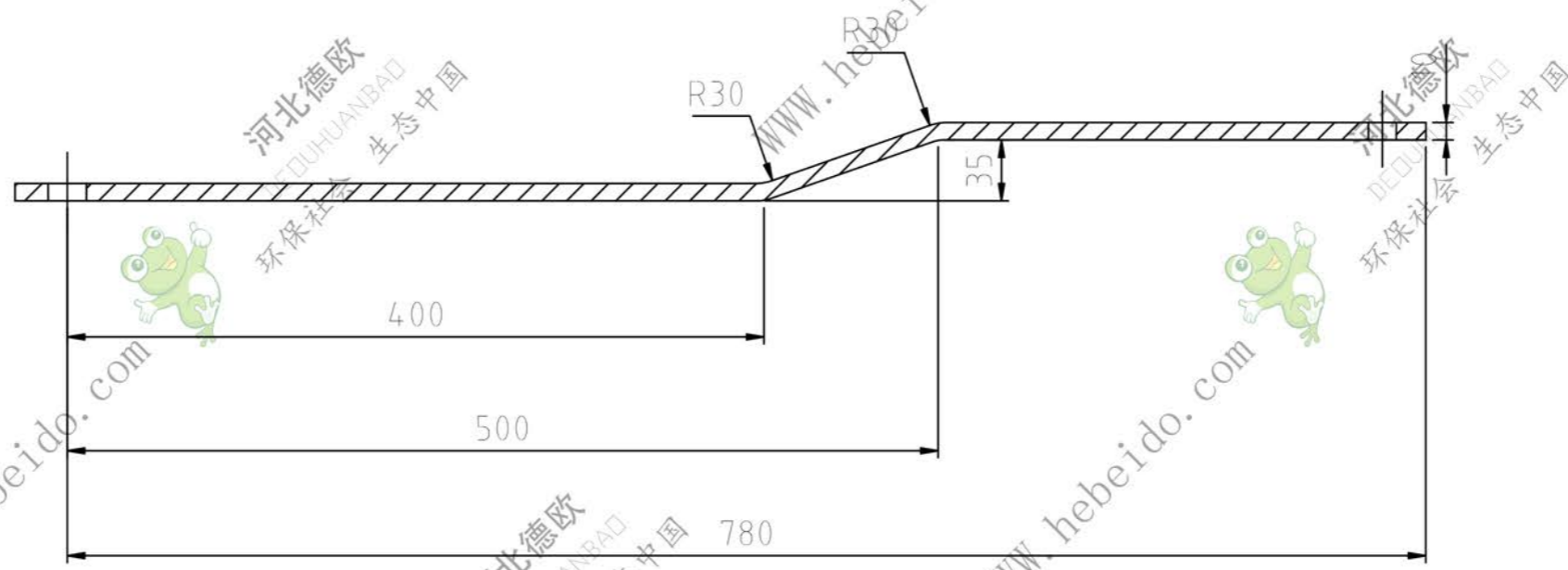


软盘号

CAD

其余



注:展开长L=785+30=815

会签

描图

描校

旧底图登记号

底图登记号

				磁盘号 CPH		SDA010101-1	
				侧板		图纸标记 重量 比例	
						共 张 第 张	
				Q235-A		德欧环保 环保社会 生态中国	
设计	李连通	描图		标记处数	更改文件号	签字	日期
制图	刘飞	标准化					
审校	秦海波	批准					
日期							