

软盘号

CAD

会签

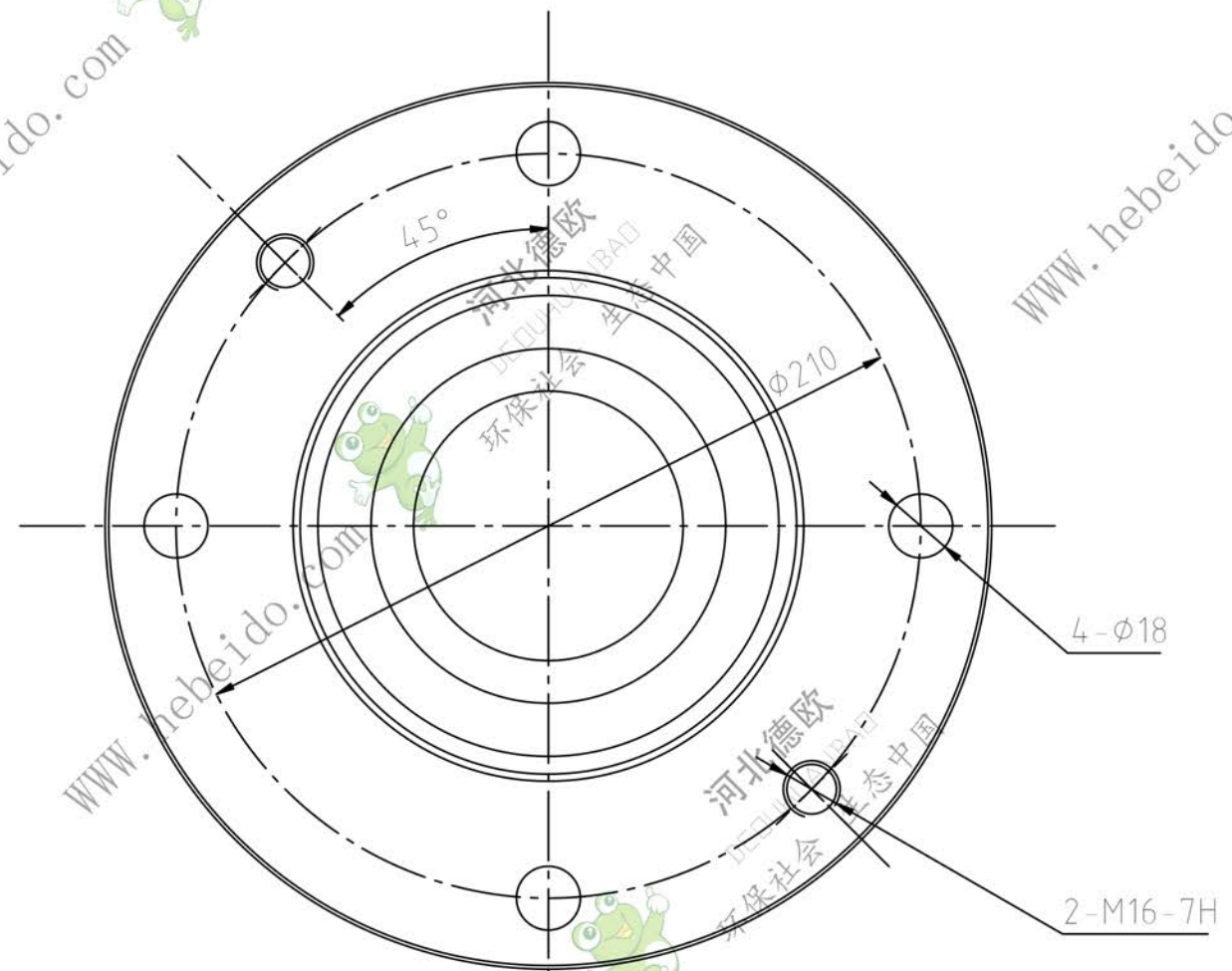
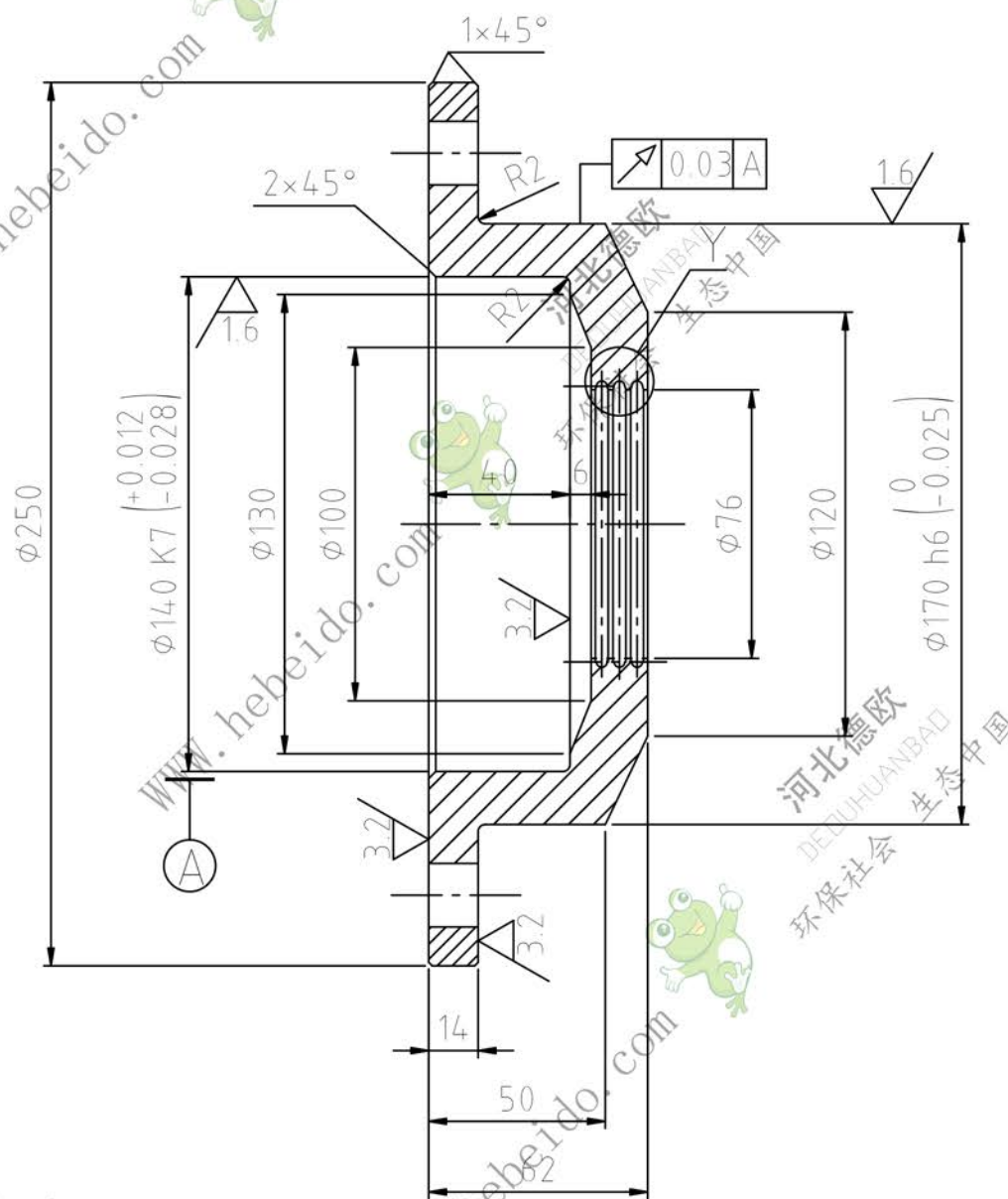
描图

描校

旧底图登记号

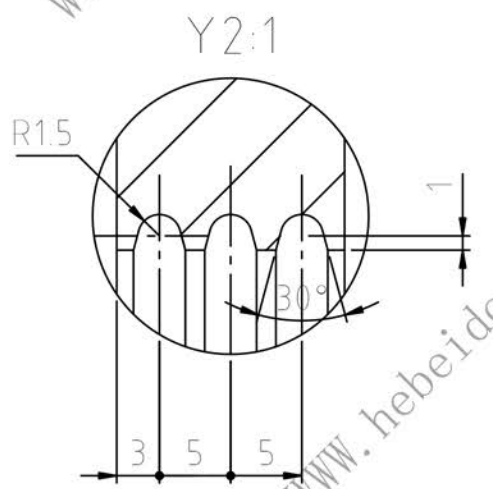
底图登记号

其余



技术要求

- 1、铸件表面应清除型砂、多肉，不得有气孔、缩孔等缺陷。



磁盘号		SDA0303-1	
轴承座		图纸标记	重量
		共张	第张
HT200		比例	1:2
设计	李连通	描图	
制图	刘飞	标准化	
审核	秦海斌	批准	
日期			

