

软盘号

CAD

其余

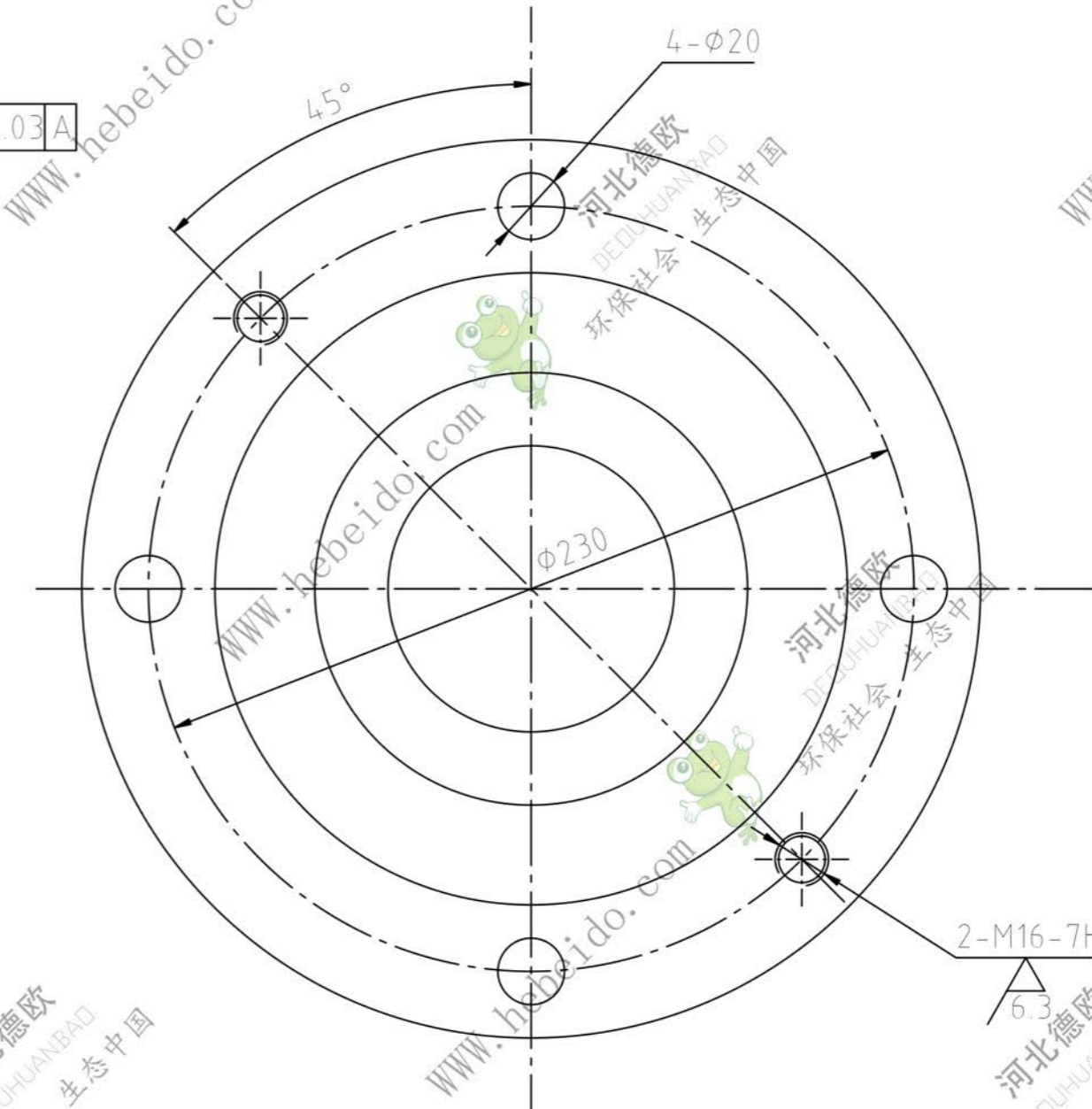
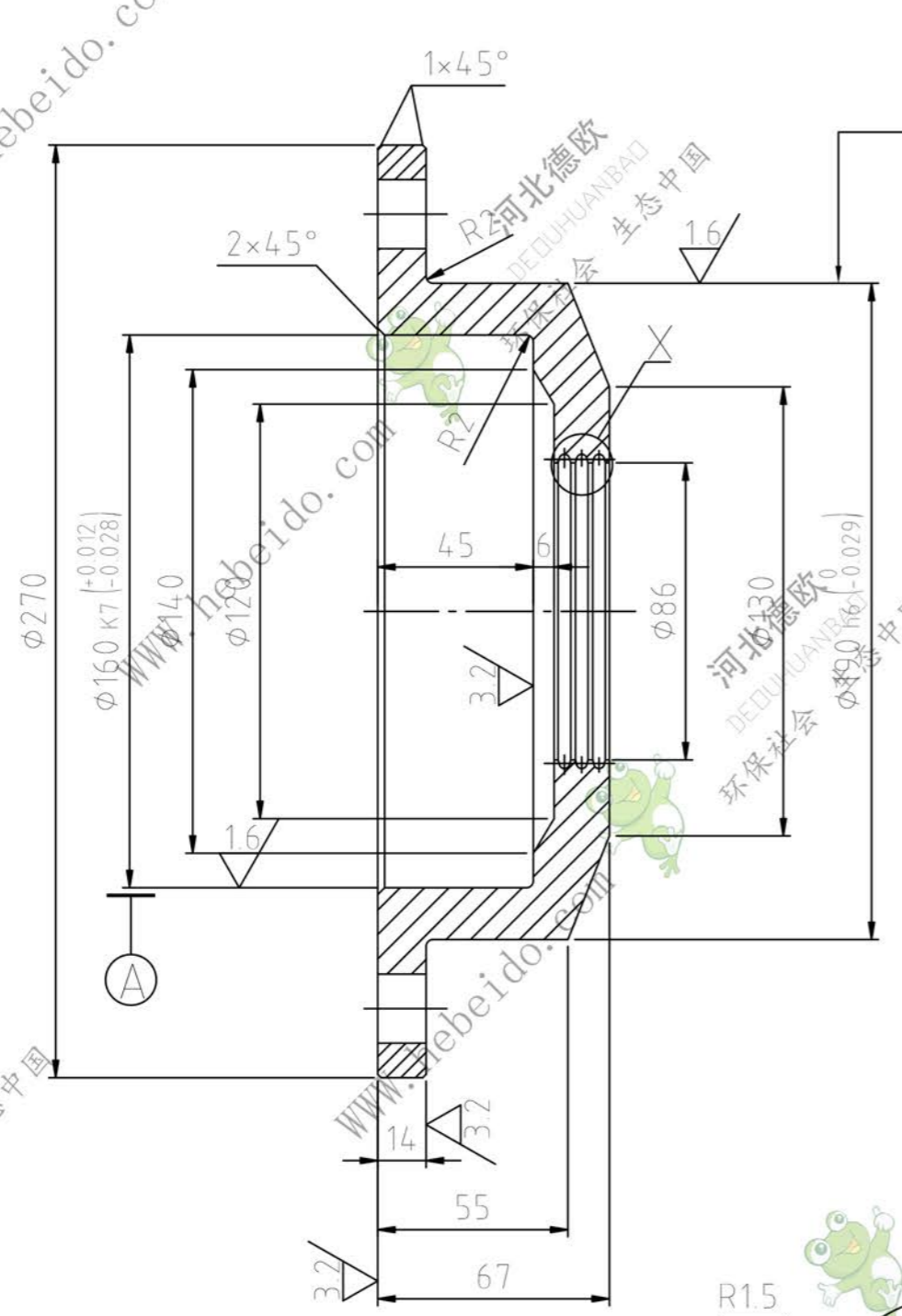
会签

描图

描校

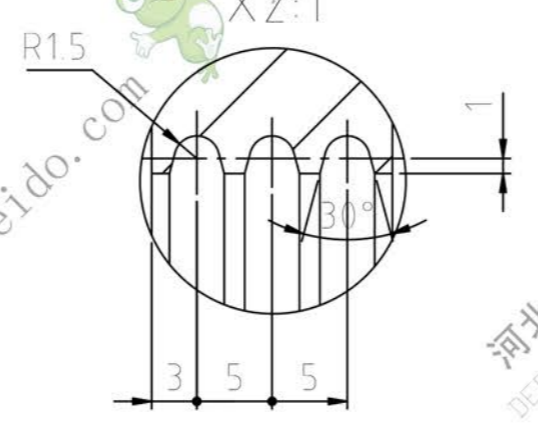
旧底图登记号

底图登记号



### 技术要求

铸件表面须清除型砂，多肉，不允许有气孔、缩孔等缺陷存在。



设计	李连通	制图	
制图	刘飞	标准化	
审校	秦海波	批准	
日期			

磁盘号	
<b>轴承座</b>	
HT200	

SDA0116-2		
图纸标记	重量	比例
	7.1	1:2
共张	第张	
德欧环保 环保社会 生态中国		