

软盘号

CAD

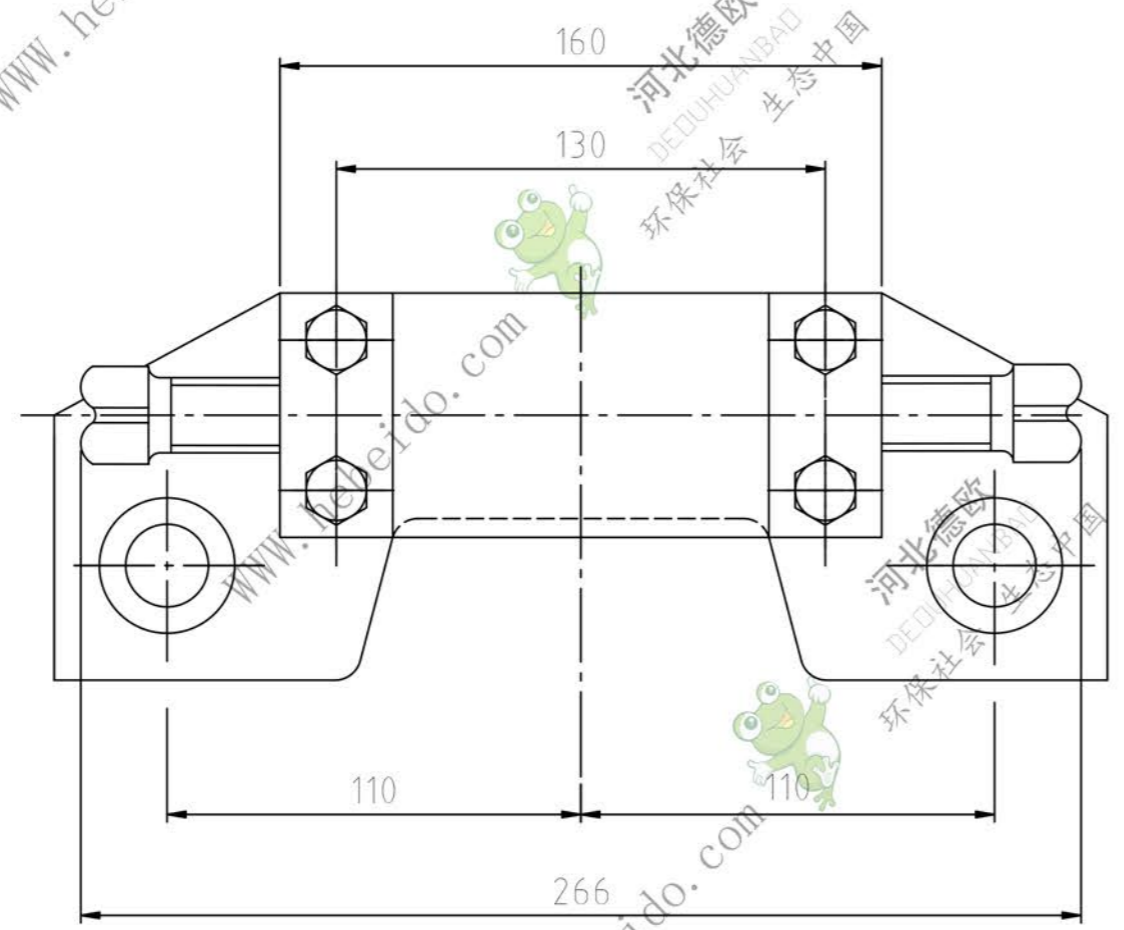
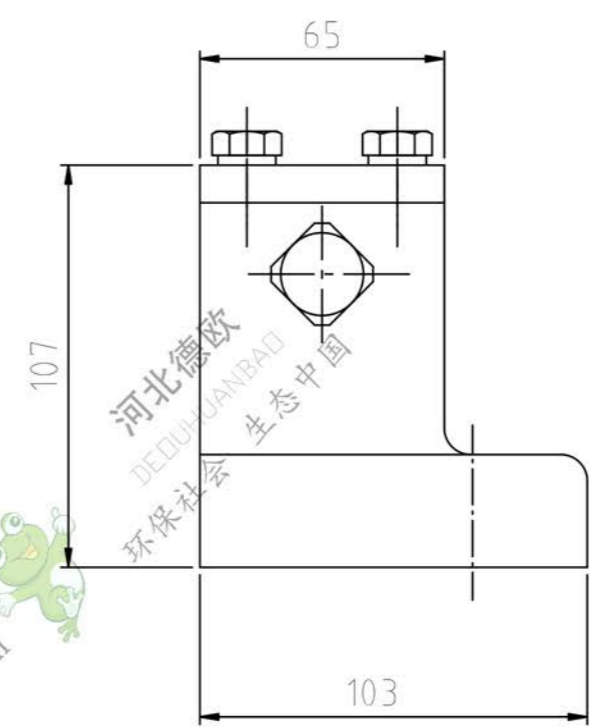
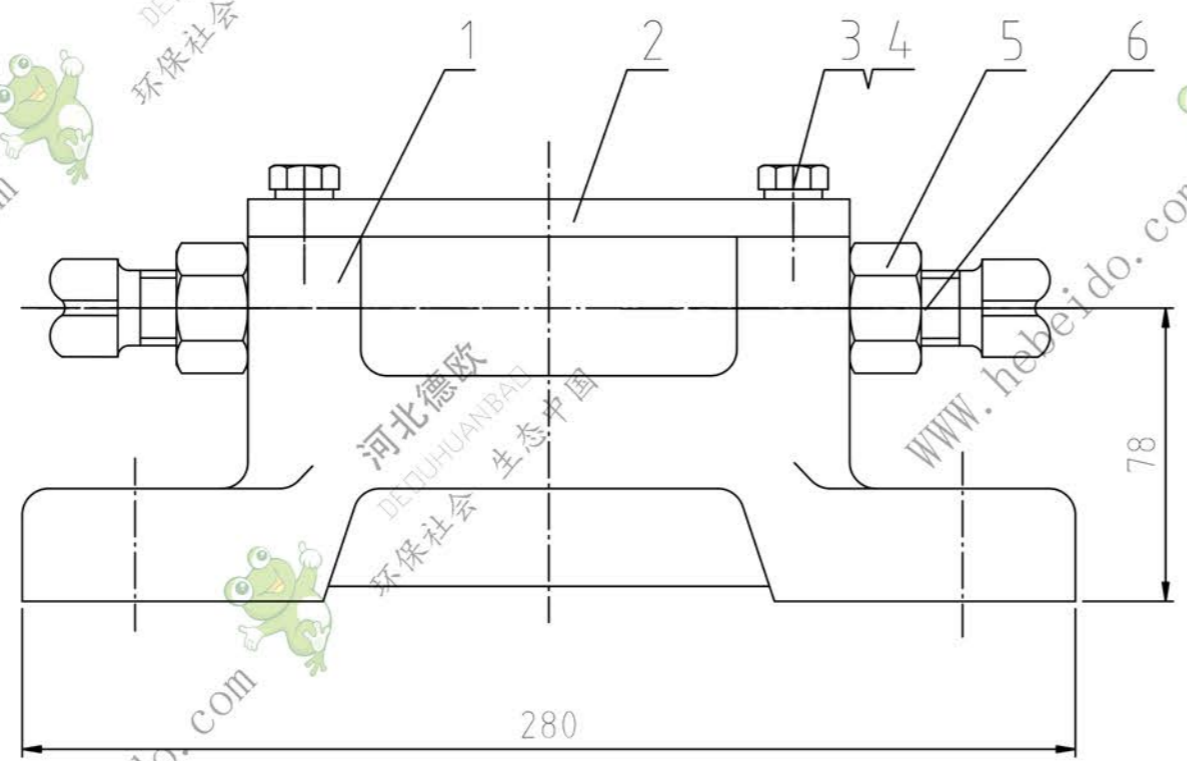
会 签

描 图

描 校

旧底图登记号

底图登记号



6	GB 85-88	螺栓 M20x90	2	35			
5	GB 41-86	螺母 M20	1				
4	GB 93-87	垫圈 10	4				
3	GB 5781-86	螺栓 M10x25	4				
2	2Sb1615-2	盖		Q235-A	0.42	0.42	
1	2Sb1615-1	底座		ZG230-450	6.2	6.20	
序号	代号	名称	数量	材料	单重	总重	备注

磁盘号				2Sb1615			
轴座				图纸标记	重量	比例	
					7.38	1:2	
部件				共 张		第 张	
				德欧环保 环保社会 生态中国			
设计	李连通	描 图	日期				
制图	刘飞	标准化					
审校	秦海波	批 准					
日期							

