

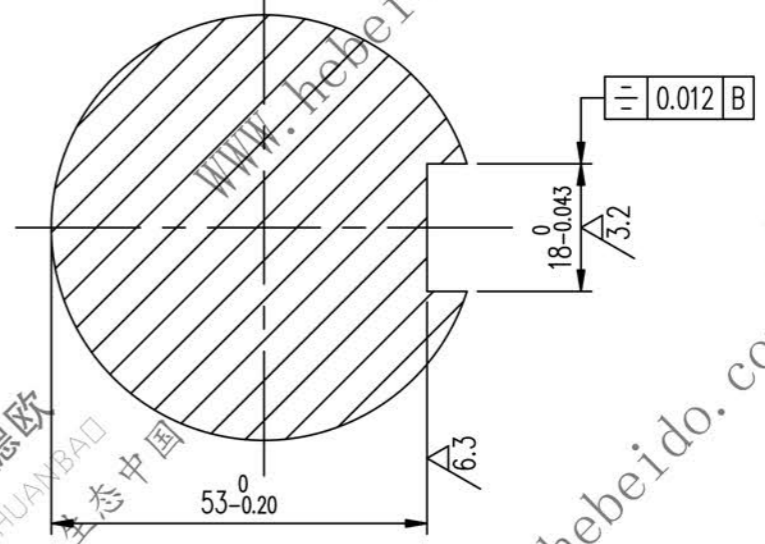
EXT19zX2.5mX30PX5h GB3478.1-83

渐开线花键参数表

序号	名称	代号	数值
1	齿数	z	19
2	模数	m	2.5
3	压力角	$\alpha$	30°
4	公差等级及配合	5h	GB3478.1-83
5	大径	Dee	$\phi 50_{-0.25}^0$
6	渐开线起始圆直径	Dfemax	$\phi 44.80$
7	小径	Die	$\phi 43.75_{-0.25}^0$
8	作用齿厚最大值	Svmax	3.927
9	实际齿厚最小值	Smin	3.855
10	作用齿厚最小值	Svmin	3.883
11	实际齿厚最大值	Smax	3.899
12	齿根圆弧最小曲率半径	Remin	0.5
13	齿距累积公差	Fp	0.040
14	齿形公差	ff	0.024
15	齿向公差	F $\beta$	0.014

技术要求

1. 未注倒角均为 1X45°;
2. 调质 HB220~250;



标记	人数	更改文件号	签名	日期
设计				
校对	李连通		(审核)	
审核	秦海波			
工艺	刘飞			

输出轴		零件图号	LSY240-103
40Cr/45		所属装配图号	LSY240-000
图样标记	数量	单重	比例
	1		2:3
第 1 张		共 1 张	

德歌环保  
DEGUHUANBAO  
环保社会 生态中国