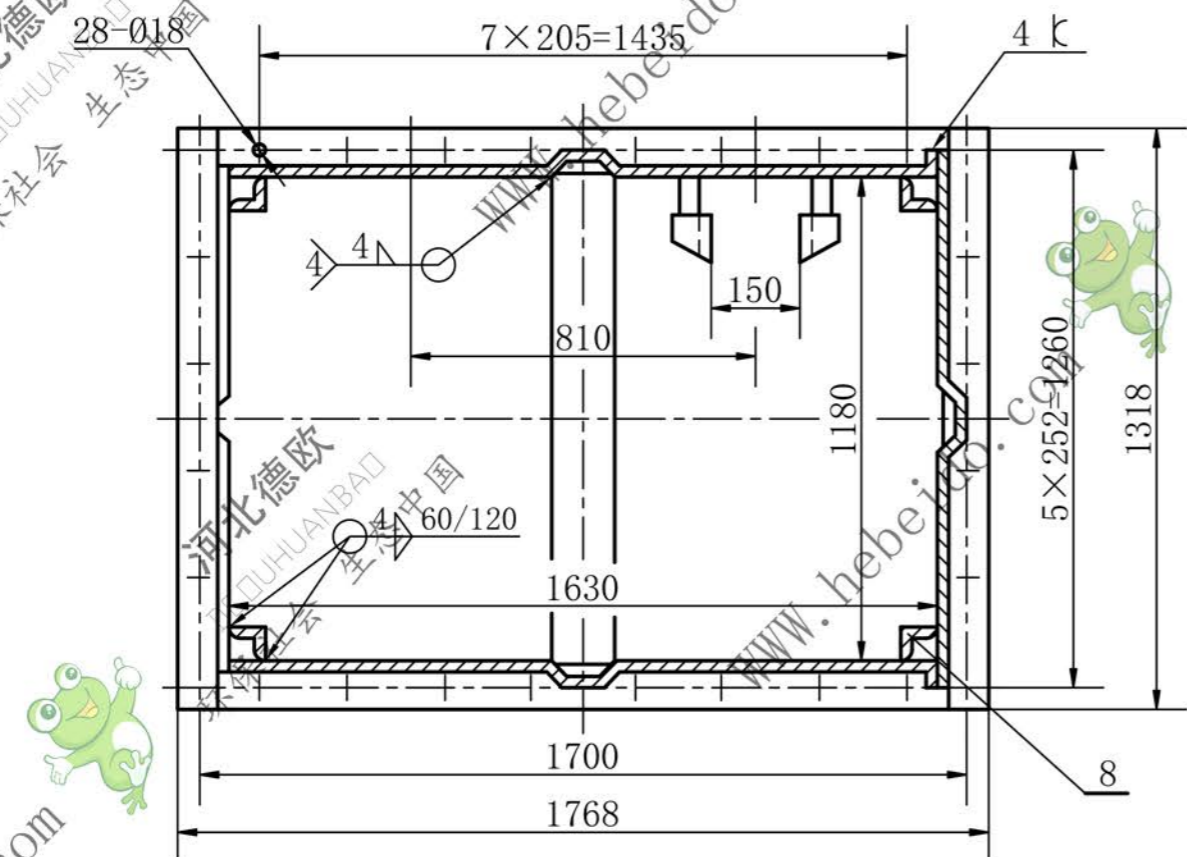


- 技术要求
1. 应用模具保证两端面法兰平行, 并与壳体中心线垂直。
  2. 涂防锈漆一层, 外表面加涂色漆。



序号	代号	名称	数量	材料	单重	总重	备注
8		角钢 L50 <sup>2</sup> × 3	4	Q235-A	6.9	27.6	L=2990
7	NBH450H-04-01	轨道 L63 × 6	8	Q235-A	9.9	79.2	
6		焊接管 φ102 × 3.5	2	Q235-A	9.5	19	
5	NBH450H-03-05	长筋板 δ=14	2	Q235-A	11	22	借用
4	NBH450H-03-04	短筋板 δ=14	2	Q235-A	9.5	19	借用
3	NBH450H-03-03	面板 δ=4	4	Q235-A	82	328	借用
2	NBH450H-03-02	侧板 δ=4	4	Q235-A	58.5	234	借用
1	NBH450H-03-01	法兰 δ=14	2	Q235-A	42.8	85.6	借用

通用技术条件				NBH450H-04	
JB / ZQ4000					
中间节				图样标记	
(带轨L=3000)				重量	
				814.4	
				比例	
				1:20	
				共 张 第 张	
材料: 组件				件数: 1	

