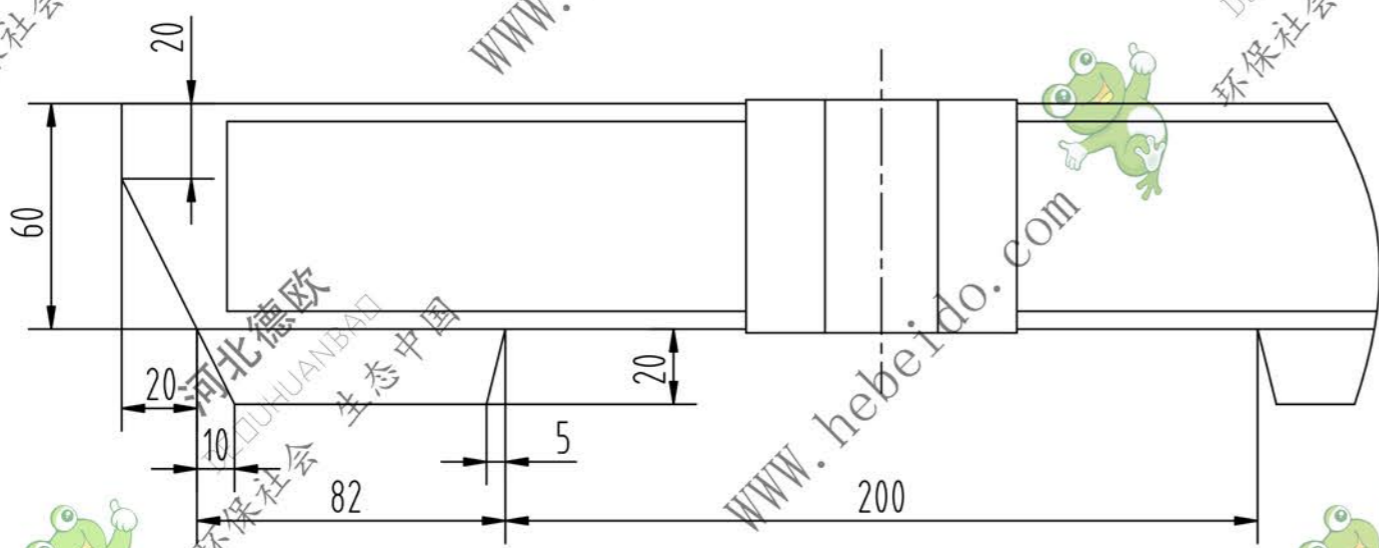
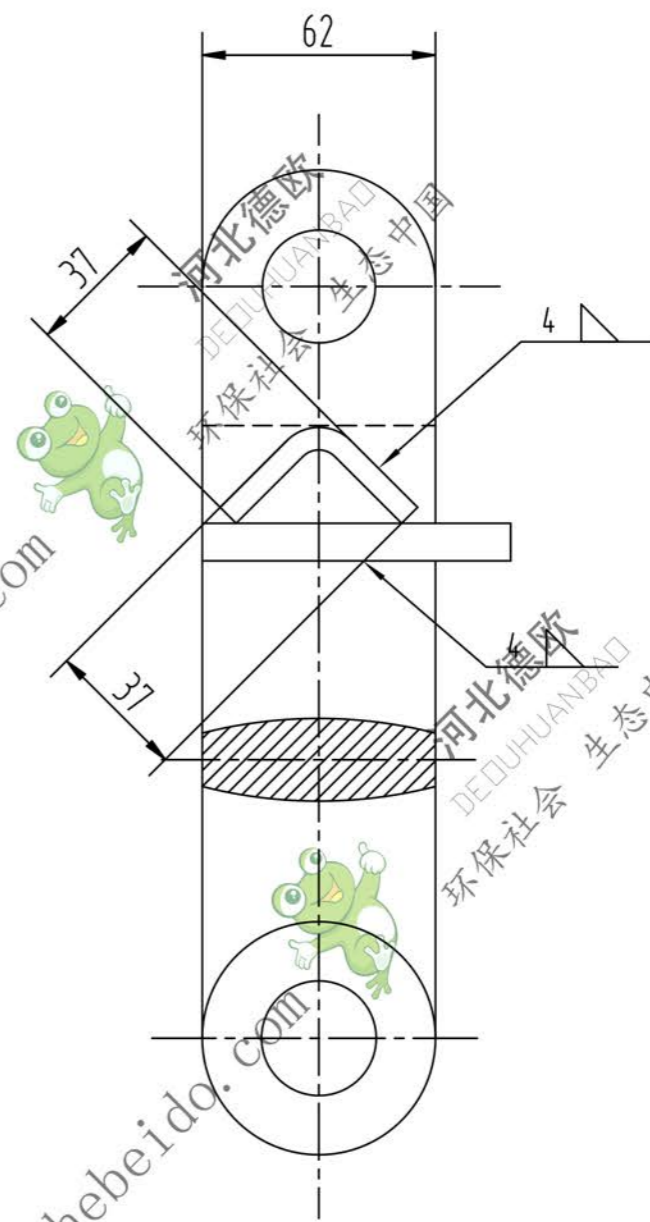
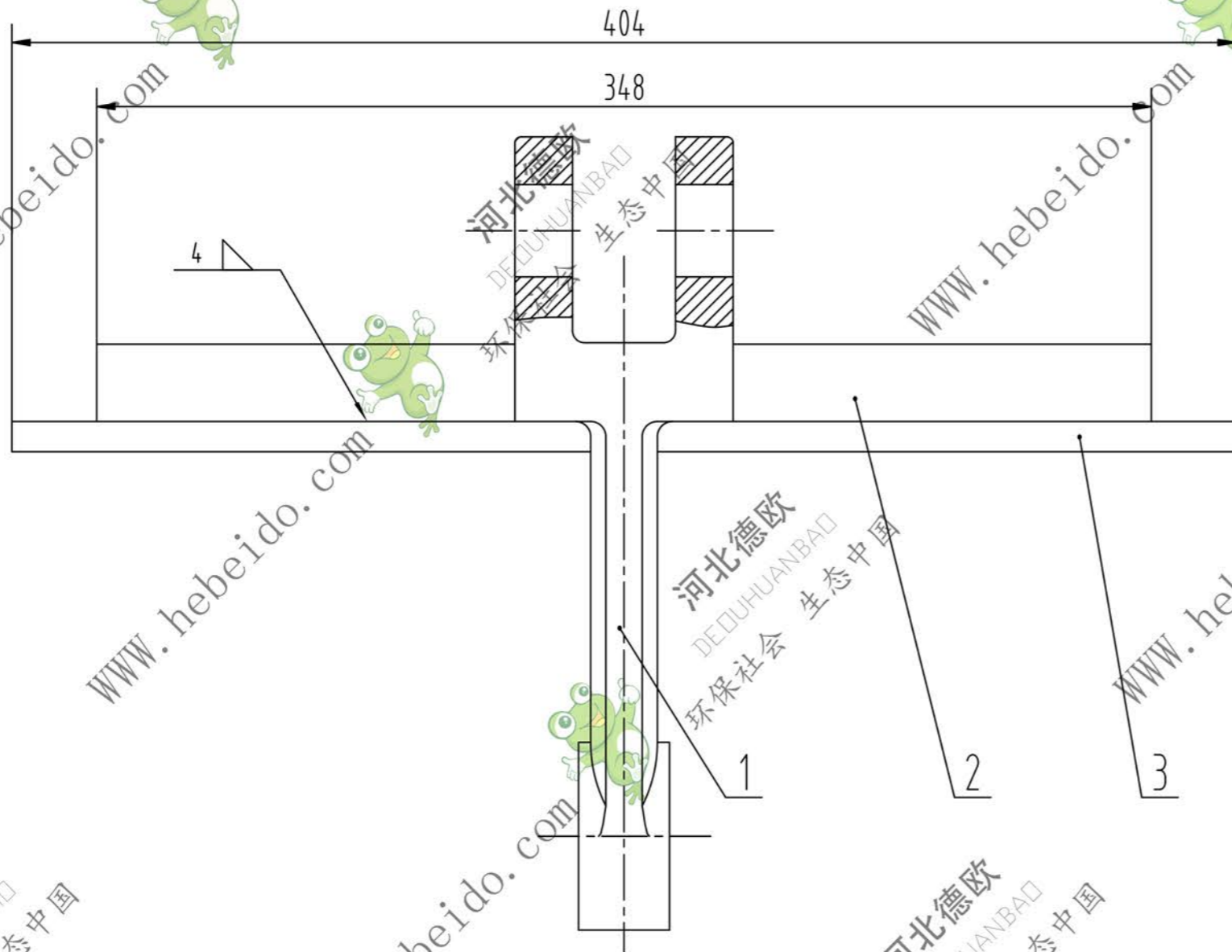


MSR500-06-01



3		刮板	2	45Mn	0.9	1.8	191x60x10
2		加强筋板	2	Q235	0.42	0.84	138x64.5x6
1	MSR500-06-01-1	链板	1	ZG50	3.85	3.85	
序号	代号	名称	数量	材料	单件重量	总计重量	备注
							MSR500-06-01-A
							焊接件
标记	处数	分区	更改文件号	签名	年月日	阶段标记	重量
设计	李连通		标准化				比例
			批准				6.49
审核	秦海波						1:2
工艺	刘飞		日期			共张	第张

