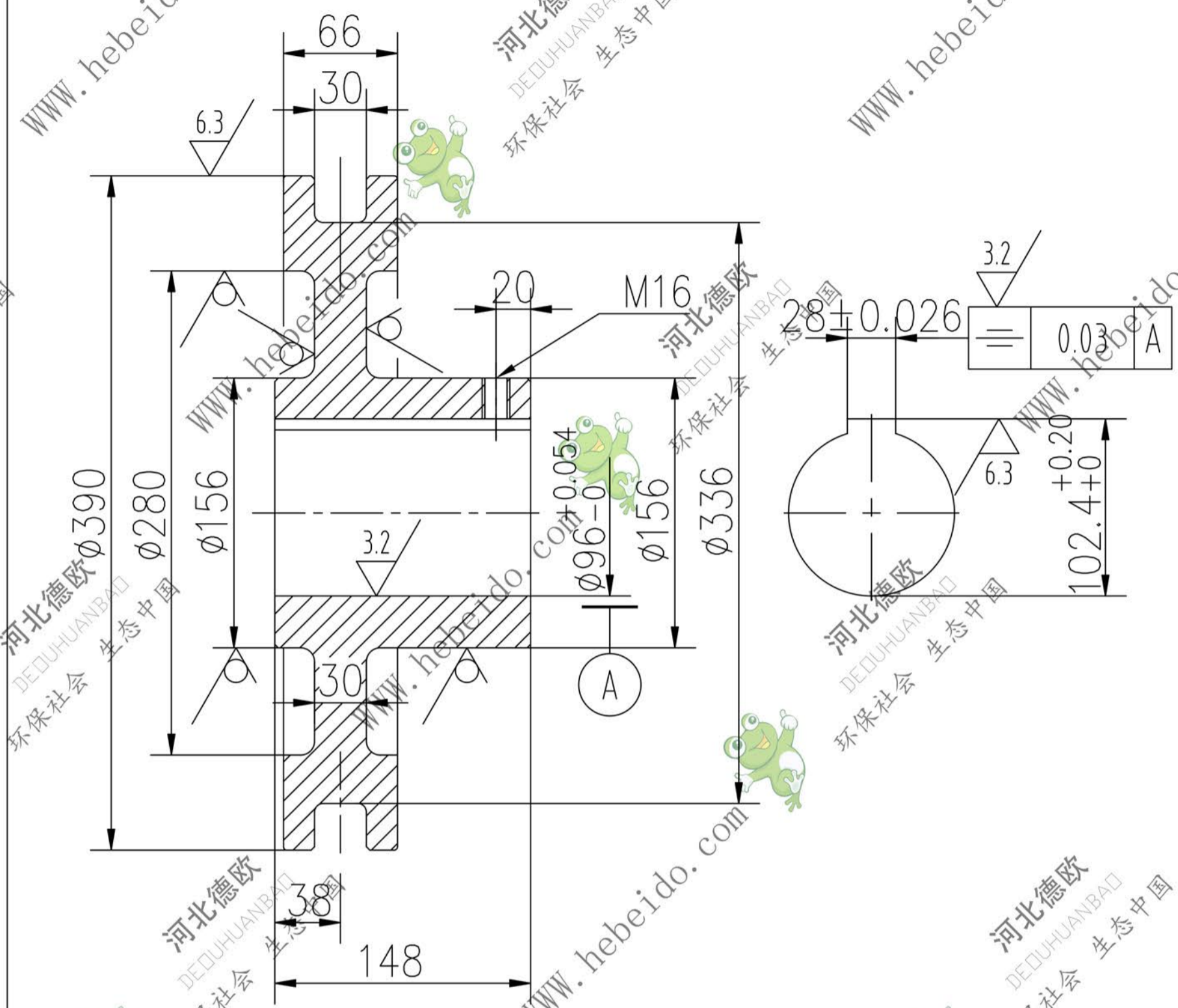


MSR500-05-07



技术要求

1. 铸件按GB5676-85验收,其中热处理按正火+回火状态验收;
2. 外圆及槽表面淬火HRC45-50深大于2mm;
3. 未注圆角R5,未注倒角2x45°;

						尾 轮			MSR500-05-07	
									ZG310-570	
标记	处数	分区	更改文件号	签名	年月日	阶段标记	重量	比例		
设计	李连通		标准化							
审核	秦海波		批准				46.2	1:4		
工艺	刘飞		日期			共 张	第 张			