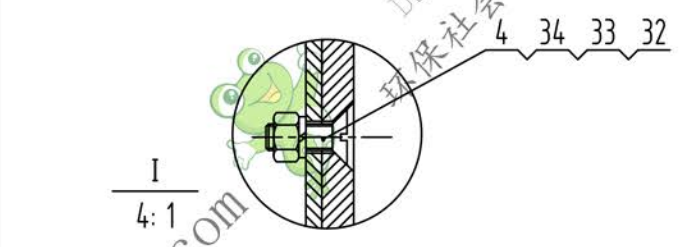
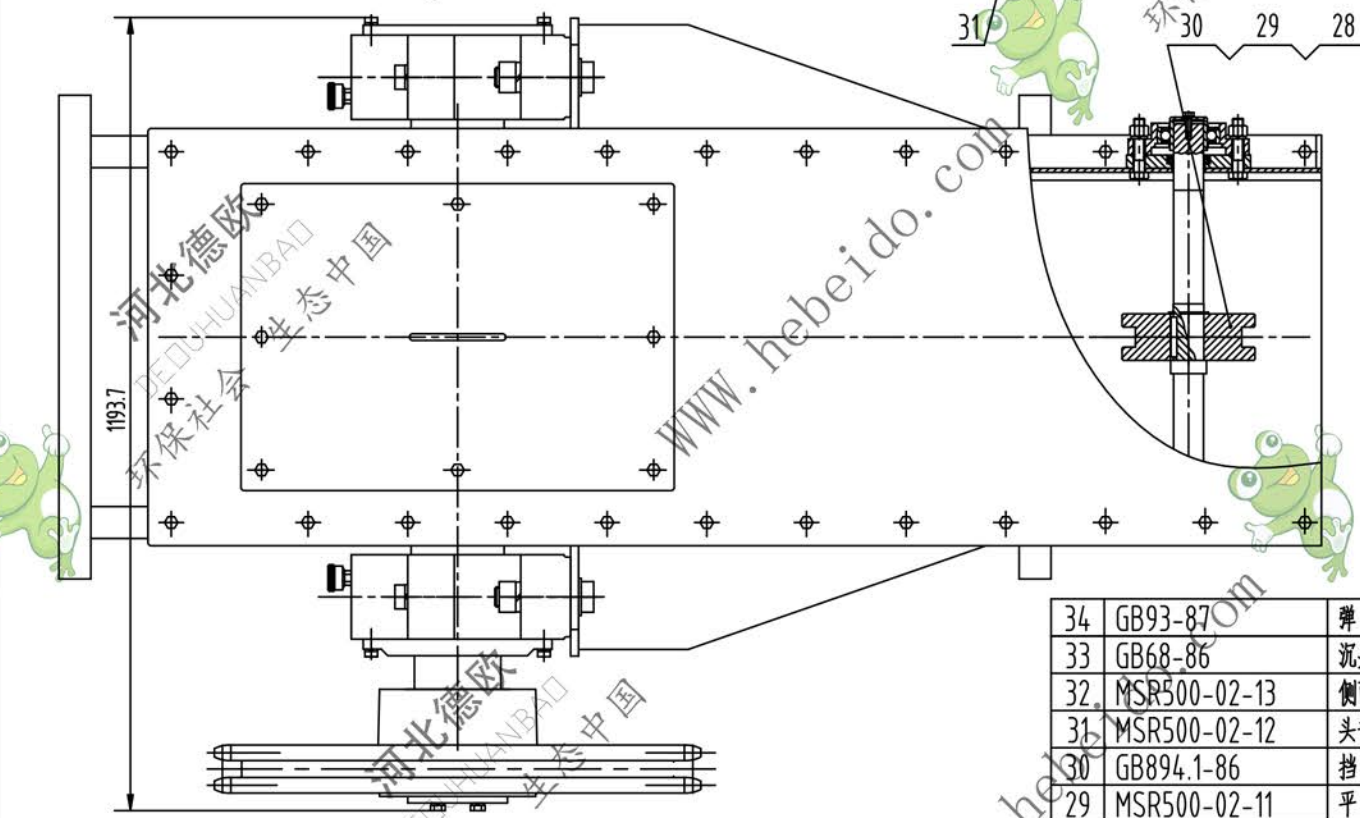
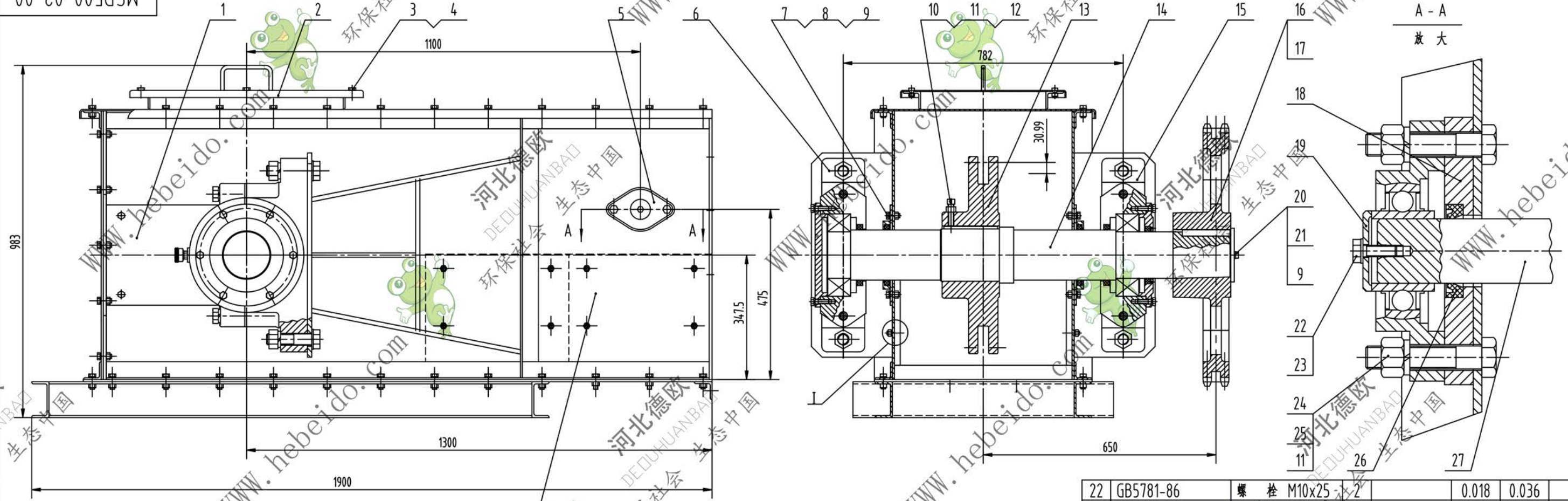


MSR500-02-00



技术要求

1. 链轮装配后,在键上配打一沉孔,然后用方头圆柱端紧定螺钉击落母锁紧;
 2. "锯断法兰"事先把扁钢法兰沿密封板两边锯成三段,上下两段与侧板焊接,中间段待主轴承装配后与密封板焊接;
 3. 装配后,链轮、托轮及中心线应和机壳对中,其轴向偏移值和径向倾斜值不得大于2mm,链轮与托轮应运转灵活;
 4. 装配后,在传动链轮上标出设计要求的转向;
 5. 轴承座应充满黄油;
 6. 外露非运动表面涂防锈漆和色漆各一层;
- 注:本图为(左装)动力视图,(右装)动力视图结构与左装对称;

34	GB93-87	弹垫	10	16	65Mn				
33	GB68-86	沉头螺钉	M10x25	16					
32	MSR500-02-13	侧面衬板		4	Q235				
31	MSR500-02-12	头部机壳		1	组件	382	382		
30	GB894.1-86	挡圈	48	1	65Mn				
29	MSR500-02-11	平键	14x9x63	1	45	0.06	0.06		
28	MSR500-02-10	托轮		1	HT250	20	20		
27	MSR500-02-09	托轮轴		1	45	8.27	8.27		
26	HG4-692-67	油封	PD45x70x12	2					
25	GB93-87	弹垫	16	4					
24	GB5781-86	螺栓	M16x50	4		0.09	0.36		
23	GB97.1-86	平垫片	10	2					
序号	代号	名称	数量	材料	单件重量	总计重量	备注		

22	GB5781-86	螺栓	M10x25	2		0.018	0.036		
21	GB5781-86	螺栓	M12x25	1		0.025	0.025		
20	NE100-02-13	双孔轴端挡圈		1	45	1.38	1.38		
19	MSR500-02-08	托轮轴压盖		2	45	0.1	0.2		
18	MSR500-02-07	带座轴承密封板		2	HT200	1.6	3.2		
17	NE100-02-09	平键	C32x18x150	1	45	0.65	0.65		
16	NE100-02-12	传动大链轮		1	ZG310-570	130	130		
15	MSR500-02-06	轴承座总成(B)		1	组件	106	106		
14	MSR500-02-05	主轴		1	45	130	130		
13	MSR500-02-04	输送链轮		1	ZG310-570	125	125		
12	NE100-02-10	平键	36x20x150	1	45	0.82	0.82		
11	GB6170-86	螺母	M16	5		0.034	0.17		
10	GB85-87	紧定螺钉	M16x80	1		0.148	0.148		
9	GB93-87	弹垫	12	14					
8	GB6170-86	螺母	M12	12		0.016	0.192		
7	GB5781-86	螺栓	M12x30	12		0.03	0.36		
6	MSR500-02-03	轴承座总成(A)		1	组件	108	108		
5	GB7810-87	带座轴承	FL309	2		1.65	3.3		
4	GB6170-86	螺母	M10	8		0.01	0.08		
3	GB5781-86	螺栓	M10x20	8		0.014	0.112		
2	MSR500-02-02	观察口盖		1	Q235	8.03	8.03		
1	MSR500-02-01	密封板复合件		2	组件	8.2	16.4		
序号	代号	名称	数量	材料	单件重量	总计重量	备注		

标记						数量		分区		更改文件号		签名		年月日			
设计						李连通				标准化							
审核						秦海波				批准							
工艺						刘飞				日期							
头部装配										MSR500-02-00		阶段标记		重量 1050		比例 1:8	
共张										第张		装配图		德欧环保		DEOHUANBAO	
环保社会 生态中国										环保社会 生态中国		环保社会 生态中国		环保社会 生态中国		环保社会 生态中国	