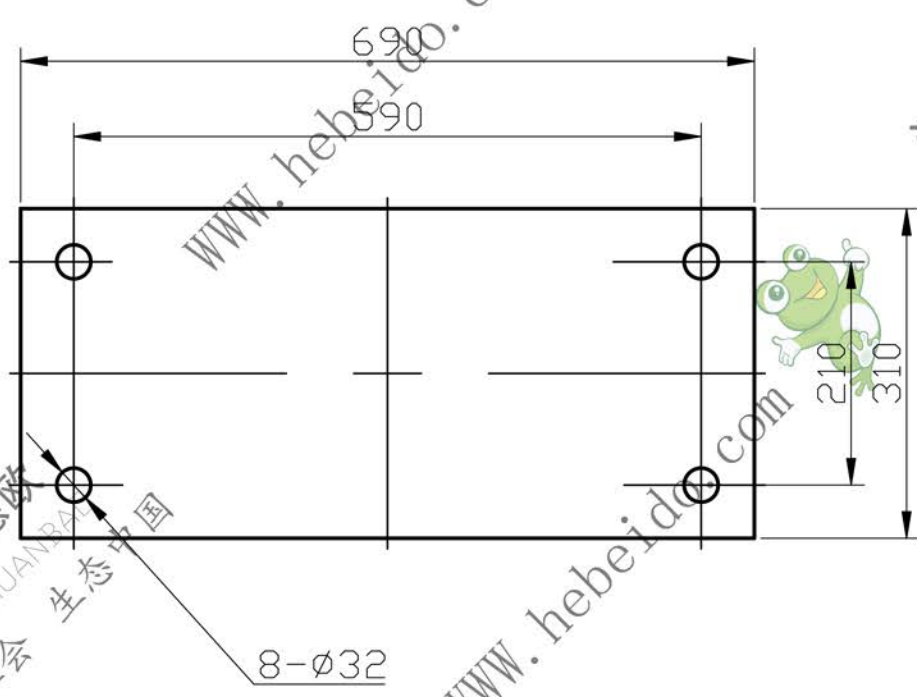
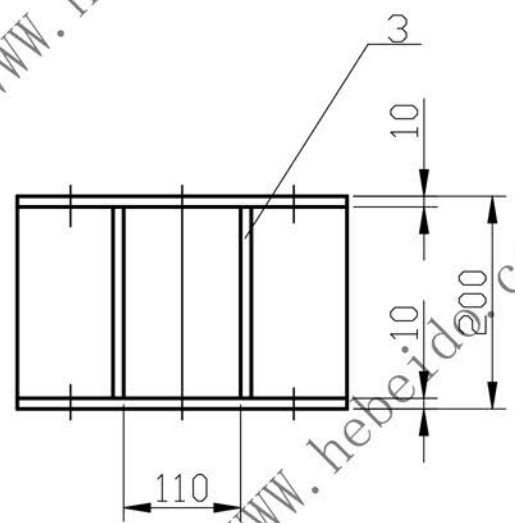
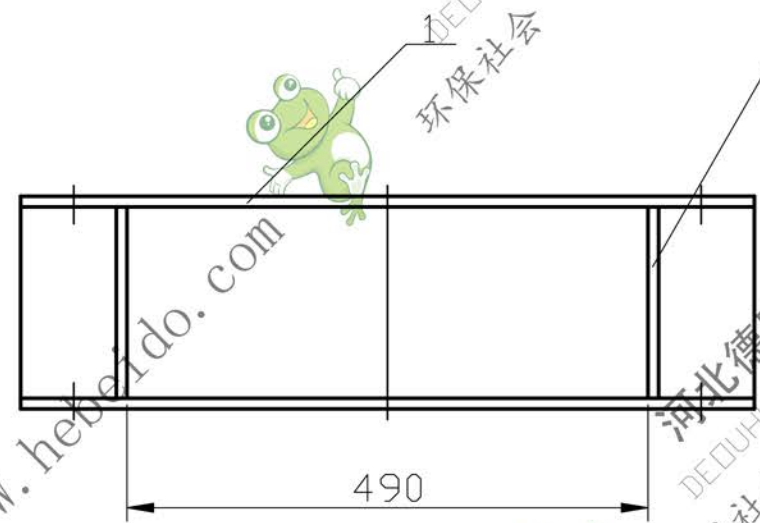


粗糙度	
热处理	
表面处理	



注：焊缝全部为8Δ

序号	代号	名称	数量	材料	单重	总重	备注
3		钢板 10X180X590	2	A3	9.7	19.4	
2		钢板 10X90X180	4	A3	1.26	5.04	
1		钢板 10X310X690	2	A3	16.7	33.4	

通用技术条件

GT50-3

JB/ZQ4000

逆止器底座

标记处数	分区	更改文件号	签字	日期
设计		标准化		
制图	李连通	审定		
审核	秦海波	批准		
工艺	刘飞	日期		

材料：部件 件数：

