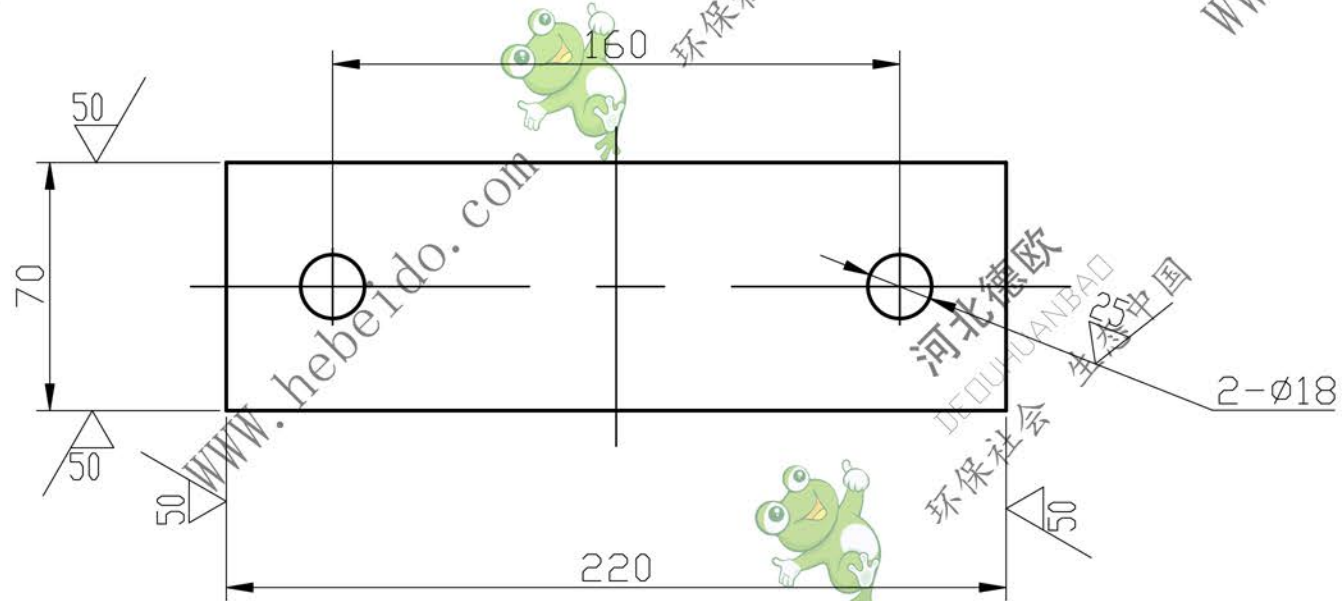


粗糙度	
热处理	
表面处理	



				通用技术条件		TB50-10-03	
				JB/ZQ4000			
标记处数	分区	更改文件号	签字	日期	图样标记	重量	比例
设计		标准化				0.69	1:3
制图	李连通	审定			共	张	第
审核	秦海波	批准					张
工艺	刘飞	日期			材料: A3	件数:	

垫板
-5X70X220

