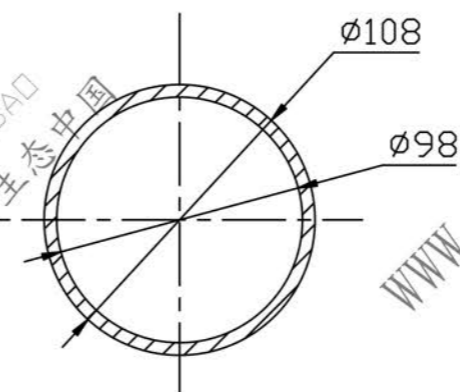
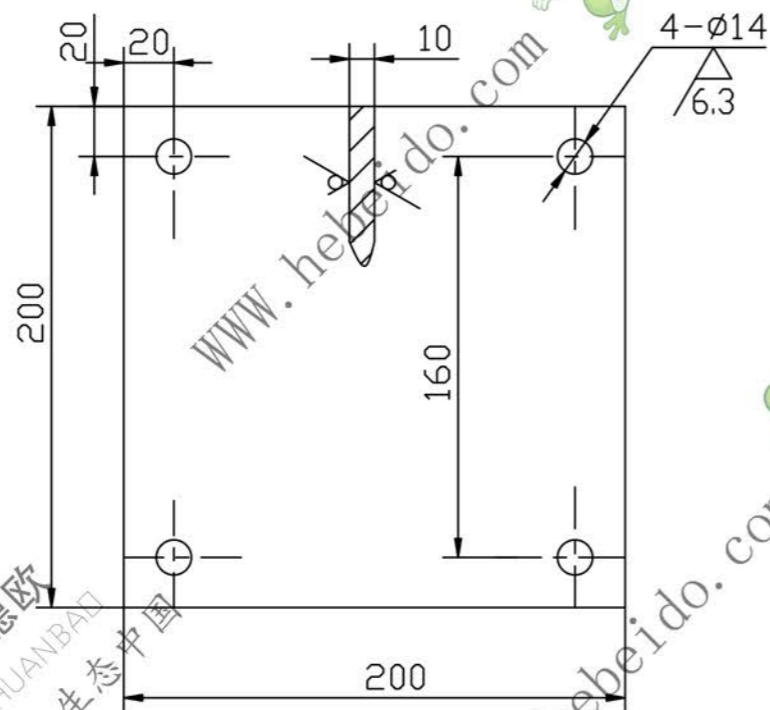
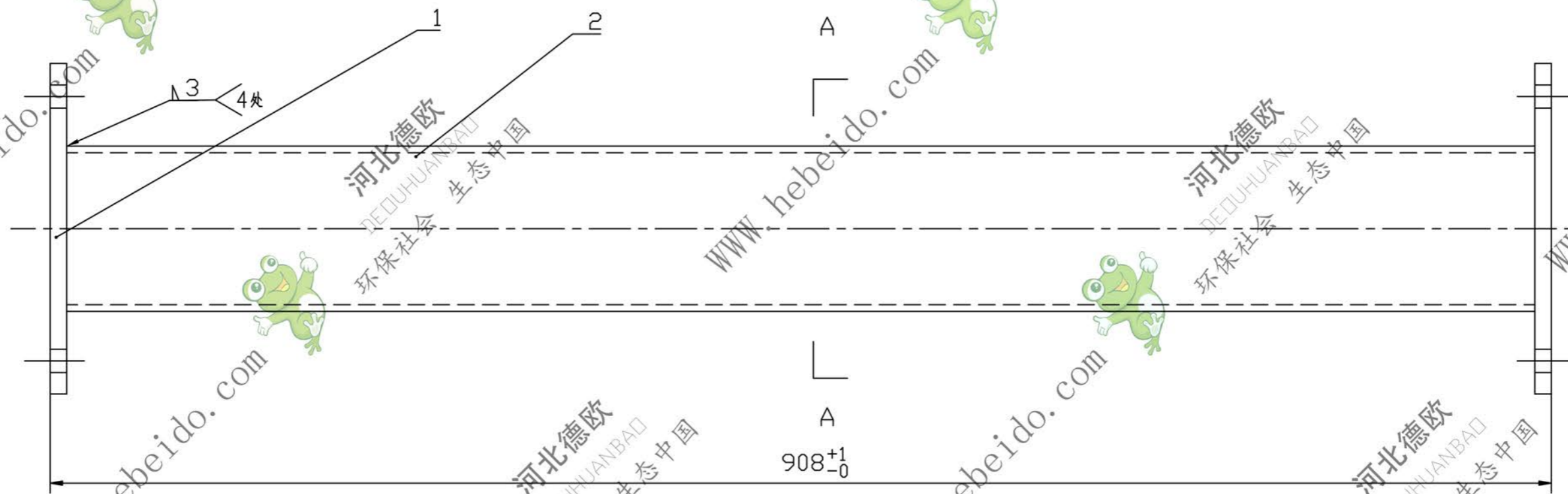


SCD630-02-13



2	GB8163-87	无缝钢管108X5	1	Q235	19.5	下料=888
1		钢板	2	Q235 δ=10	3.14	6.28
序号	代号	名称	数量	材料	单重	总重
					重量	备注

标记					处数		更改文件号		签字		日期	
设计					李连通		标准化		图样标记		重量	
校对					秦海波		批准		25.78		比例	
审核					刘飞		日期		共 张		第 张	
工艺									25.78		1:3	
					钢管支撑					SCD630-02-13		
										结构件		
										德欧环保		
										DEUHUANBAD		
										环保社会 生态中国		

