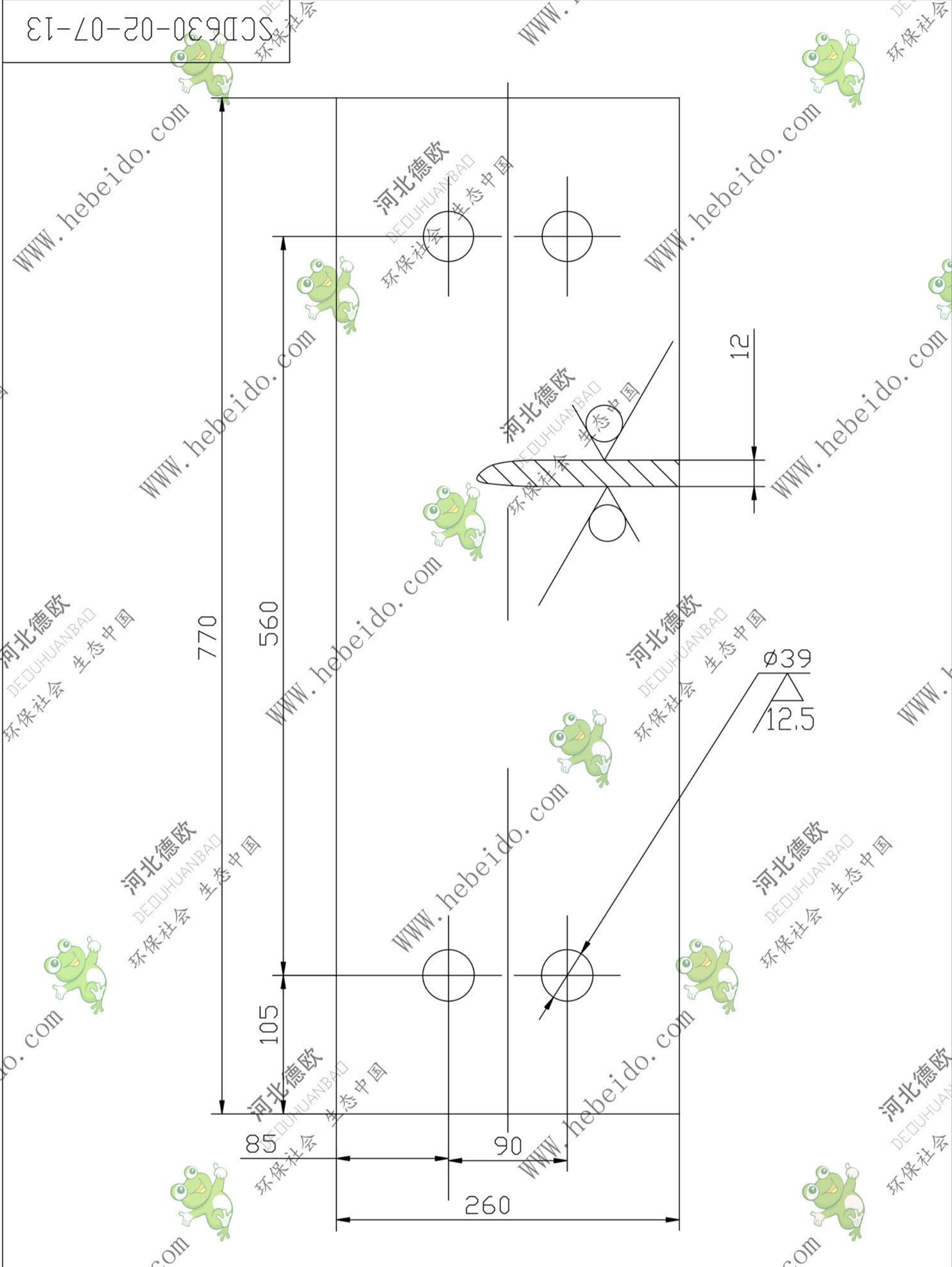


SCD630-02-07-13



				轴承座板加强板			SCD630-02-07-13	
标记	处数	更改文件号	签字	日期	图样	标记	重量	比例
设计			标准化				18.86	1:2
校对	李连通		批准					
审核	秦海波							
工艺	刘飞		日期		共	张	第	张

Q235 $\delta=12$


德欧环保
 DEOUHUANBAD
 环保社会 生态中国