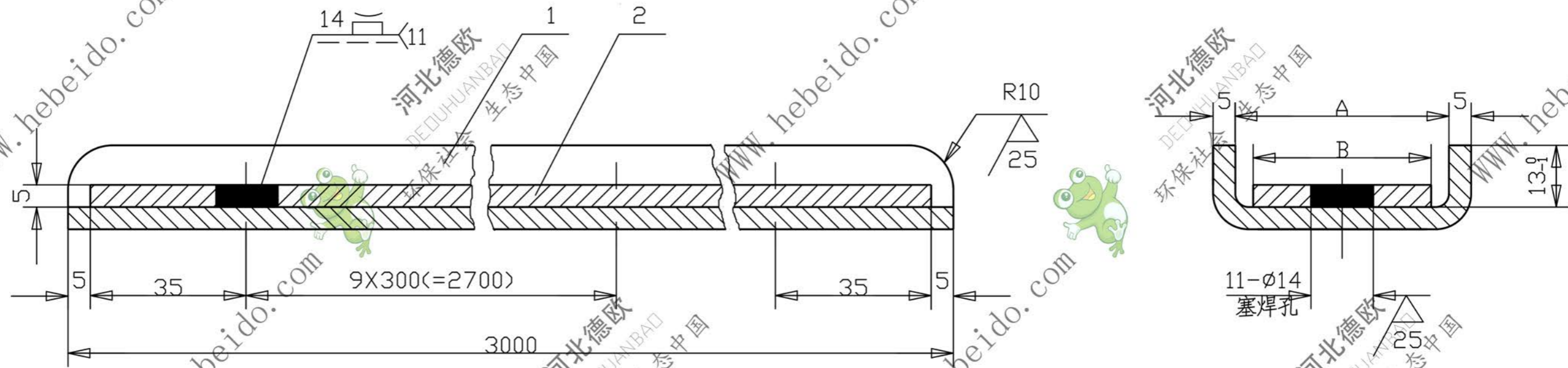


版次	修 订 细 节	设计	日期



序号 两端  
2:1

图 号	适用链条	A	B	序号1		序号2	
				名称	重量	名称	重量
A034/0011	Z30	76	65	—5X105X3000	12	1 5X65X2990	75 20

### 技术要求

1. 本图按000 标准长度设计, 生产中可根据实际需要改变其长度尺寸, 重量应作相应变更
2. 任何情况下, 塞焊孔的分孔间距应符合Y.J206.2-95之规定

2		15XBx2990	1	C65Mn	见表
1		—5X(A+29)X3000	10	Q235-A	见表
序号代	号	名 称	数量	材 料	单重 总重
设计			焊 接 件		
校核					
标准化	李连通		比例 1:1	重量(kg)	见表
工艺	秦海波		盘号	版次	
批准	刘飞		路径		
				德欧环保 DEDUHUANBAO 环保社会 生态中国	
				导向滑槽	
				A034/0011	