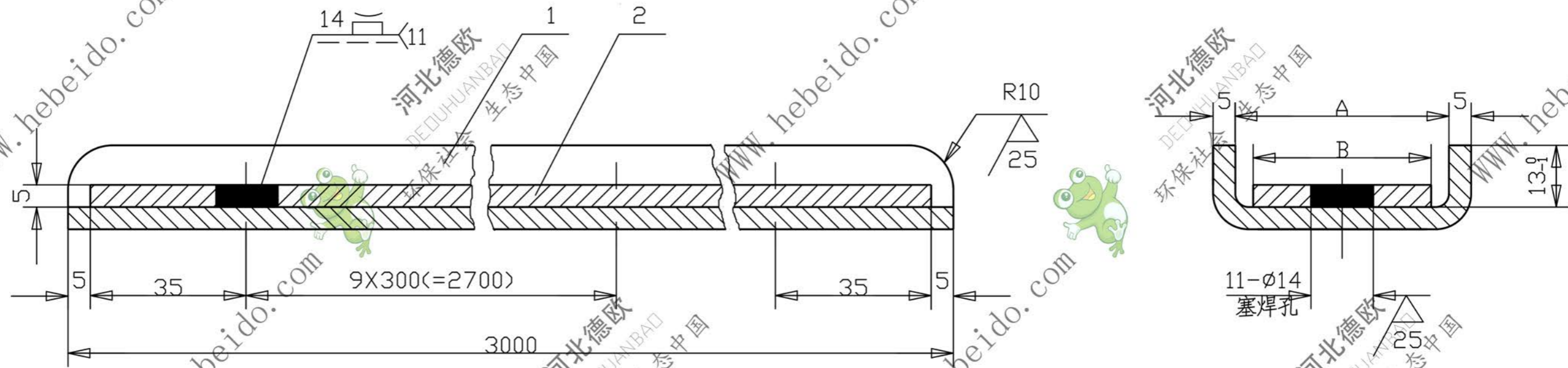


版次	修 订 细 节	设计	日期



序号 两端
2:1

图 号	适用链条	A	B	序号1		序号2	
				名称	重量	名称	重量
A034/0010	S30	48	40	—5X77X3000	9	1 5X40X2990	47 14

技术要求

1. 本图按000 标准长度设计, 生产中可根据实际需要改变其长度尺寸, 重量应作相应变更
2. 任何情况下, 塞焊孔的分孔间距应符合Y.J206.2-95之规定

2		15XBx2990	1	C65Mn	见表
1		—5X(A+29)X3000	9	Q235-A	见表
序号	代 号	名 称	数量	材 料	单重 总重
设计			焊 接 件		德欧环保 DEUHUANBAD 环保社会 生态中国
校核			导 向 滑 槽		
标准化	李连通		比例 1:1	重量(kg)	见表
工艺	秦海波		盘号	版次	
批准	刘飞		路径		A034/0010