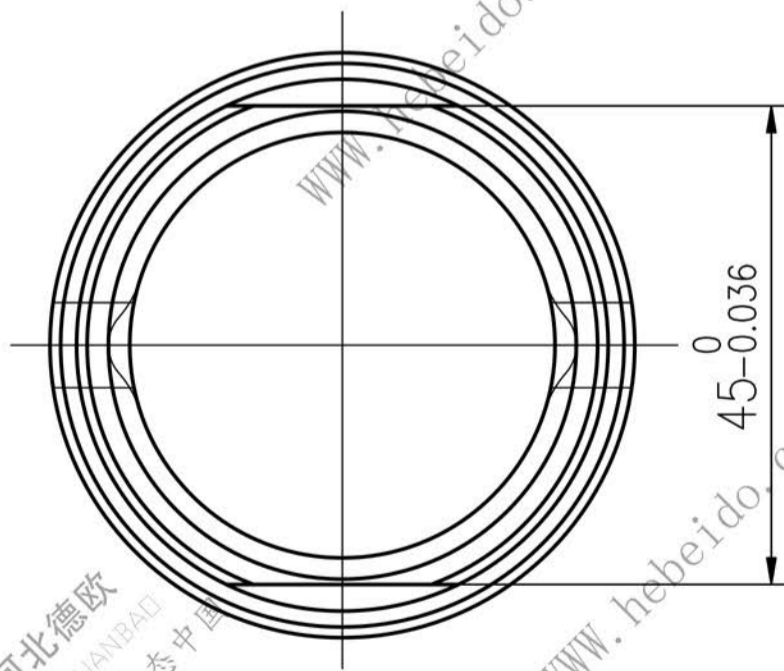
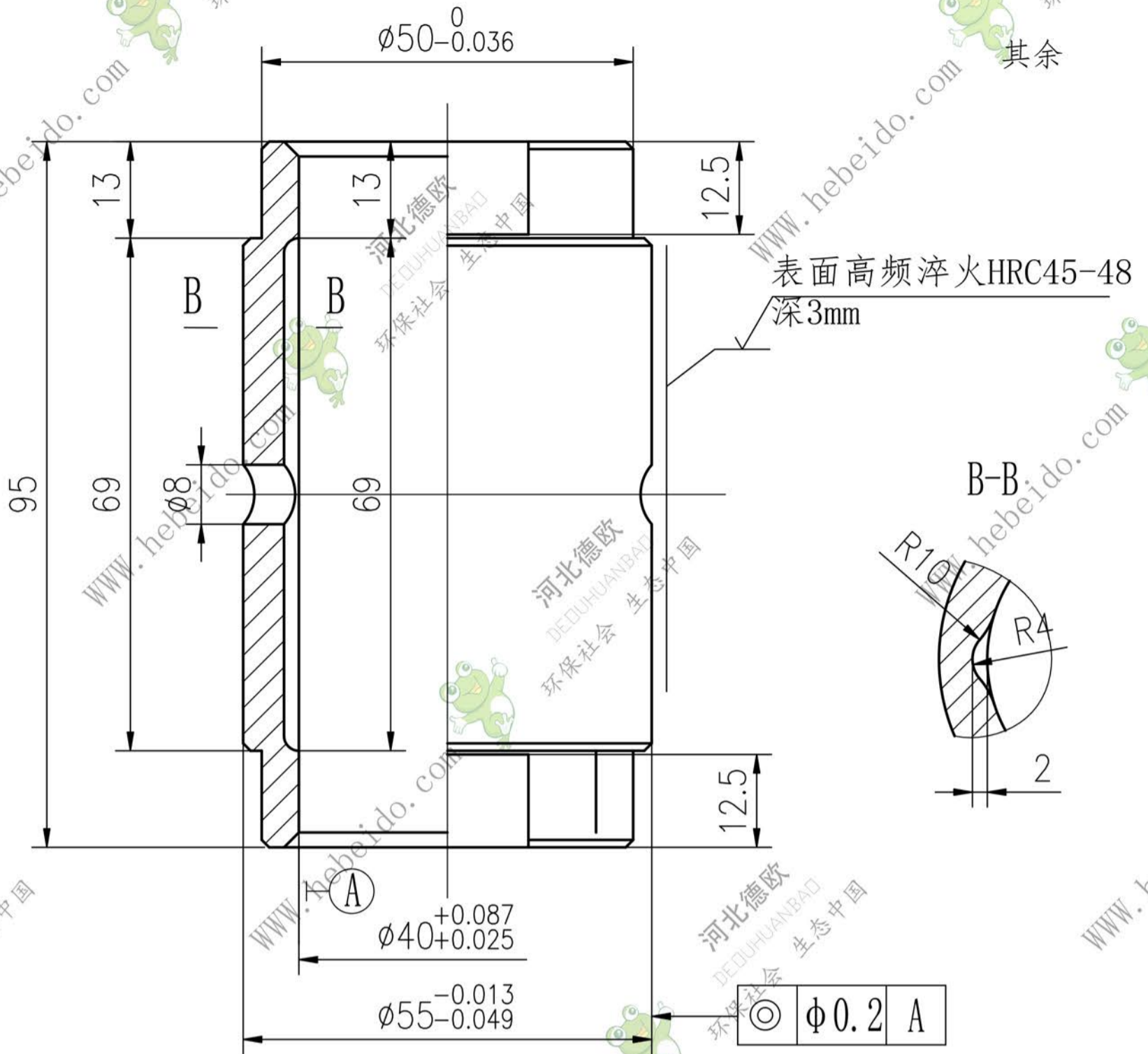


BL12510.00-04-10



借通用件登记

描图

校核

旧底图总号

签字

日期

标记	处数	更改文件号	签字	日期
设计		李连通	标准化	
审核		秦海波		
工艺		刘飞	日期	

45

图样标记

重量

比例

0.7

1:1

共 页

第 页



德欧环保
DEOUHUANBAO

环保社会 生态中国

钢套 (124件/台)

BL12510.00-04-10