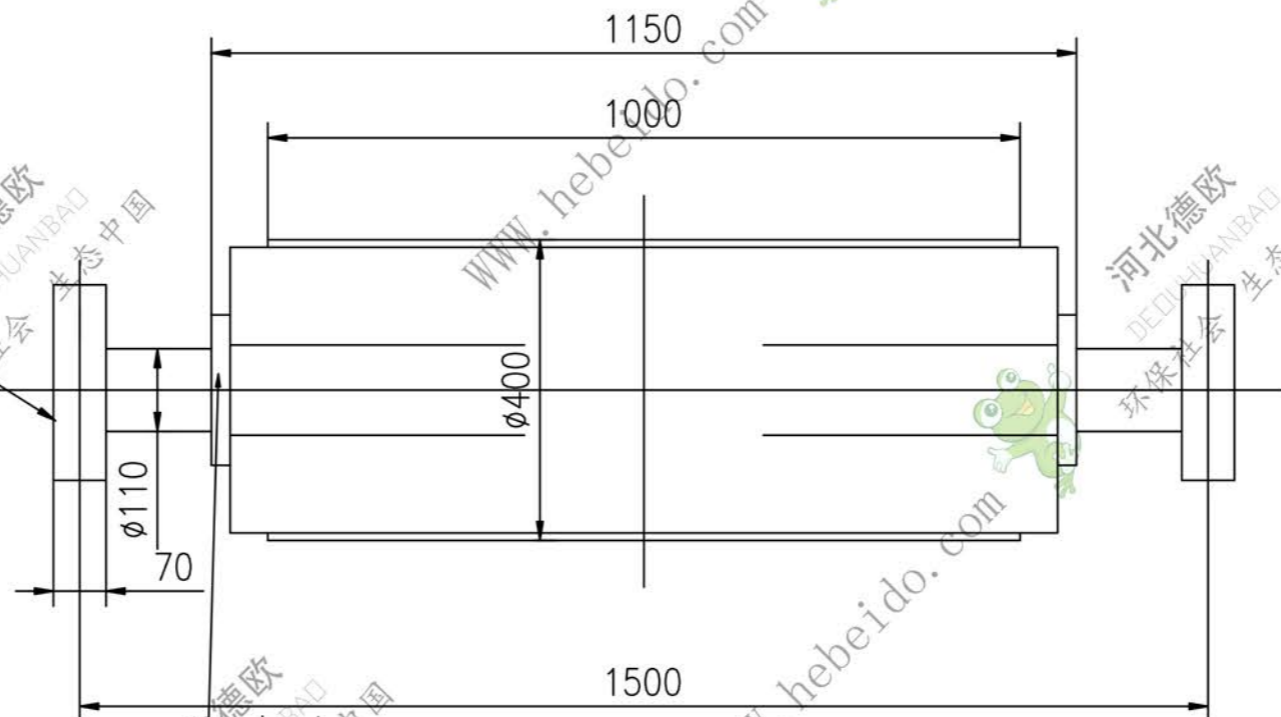
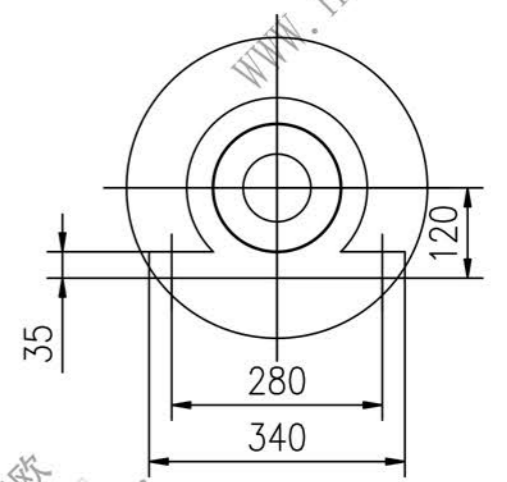


轴承座



法兰



技术要求

- 1、适应带宽1000mm
- 2、滚筒两法兰外边距为1150mm
- 3、两轴承座中心距为1500mm
- 4、电动滚筒额定功率为4KW
- 5、电动滚筒线速度为0.63m/s

借通用件登记

描图

校核

旧底图总号

签字

日期

组合件			
标记	数量	更改文件号	签字
设计	李连通	标准化	
审核	秦海波		
工艺	刘飞	日期	
图样标记		重量	比例
		450	1:10
共 页		第 页	

德欧环保  
DEDUHUANBAO  
环保社会 生态中国

电动滚筒

BL12510.00-07-03