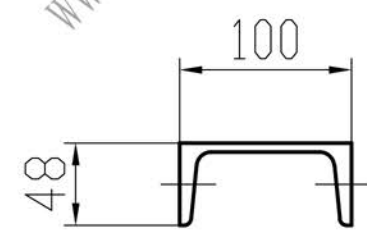
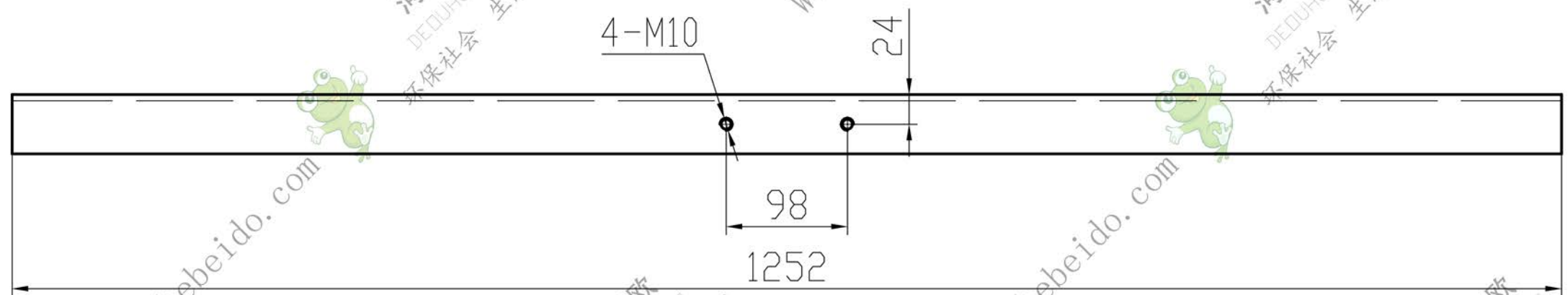


加工面: $\nabla_{12.5}$



标记处数	更改文件号	签字	日期	
设计		标准化		
制图	李连通			
审核	秦海波	批 准		
工艺	刘飞	日 期		

横梁

BL200.5-4

11

10#槽钢

图样标记	重量	比例
共	张	第 张

