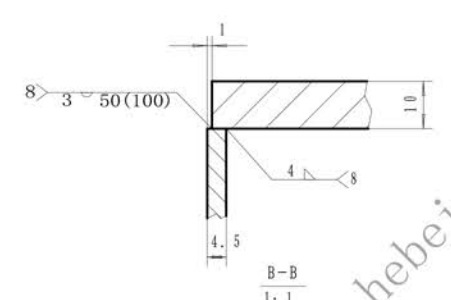
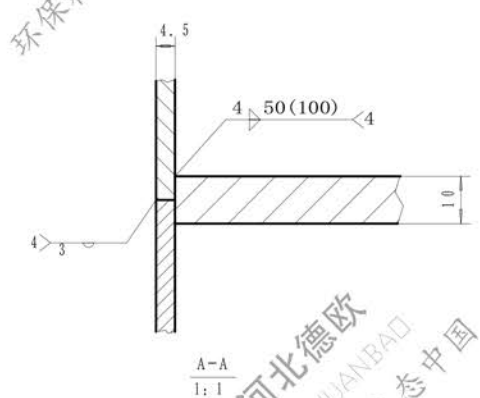
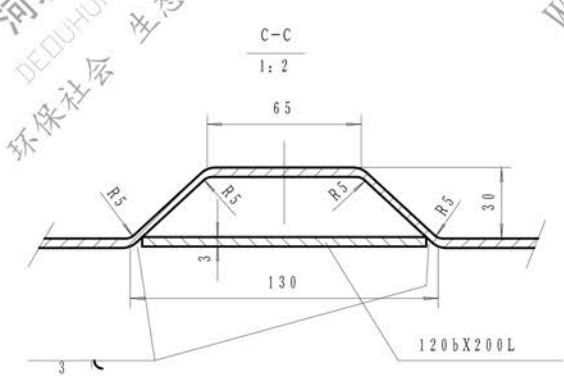
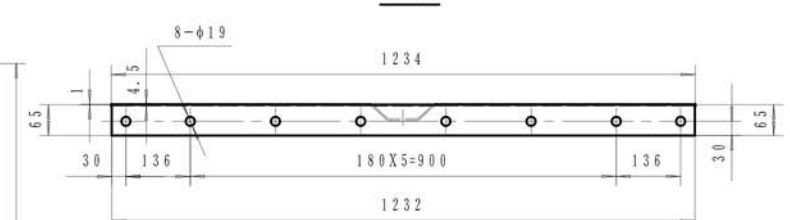
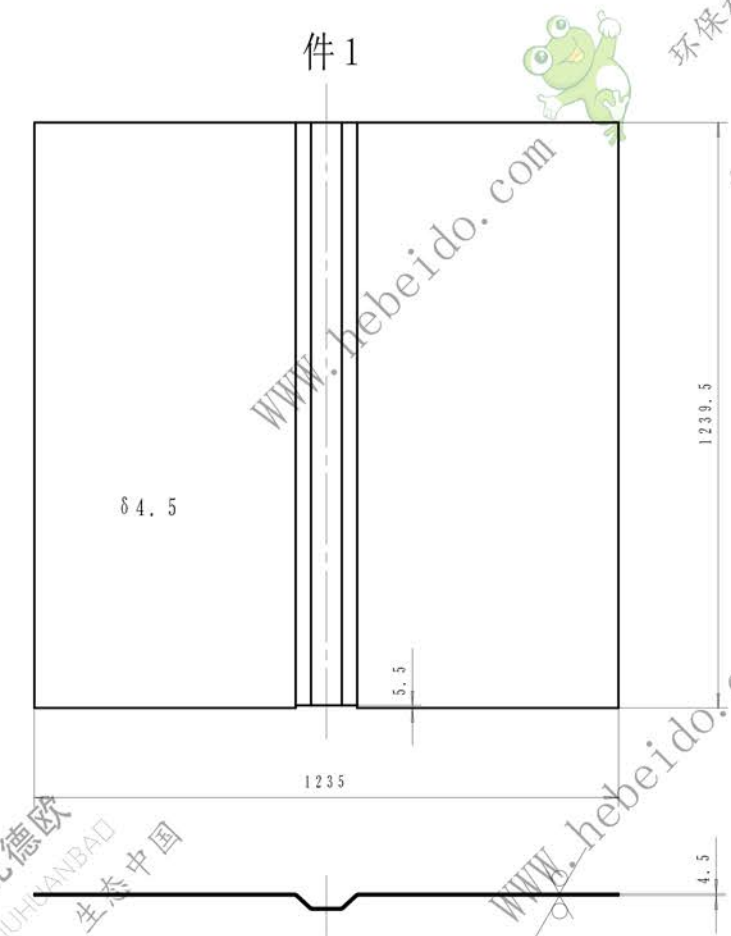
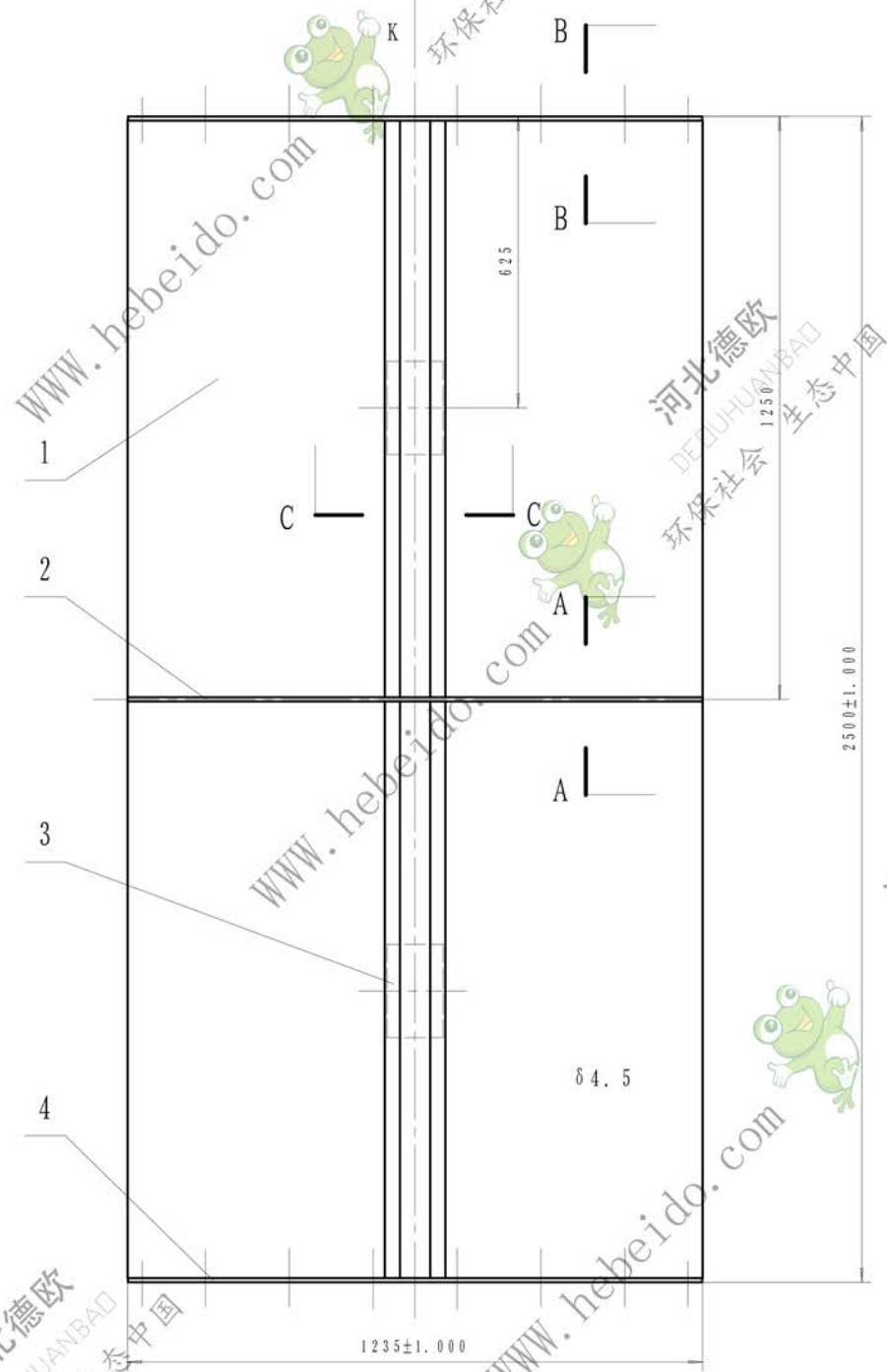


其余 $\nabla 50$



技术要求

1. 表面平整度为±1mm.
2. 对角线误差为±1mm.
3. 上下, 左右边线平行度为1mm.
4. 中心线对上下边线的垂直度为1mm.
5. 件1展开长1258mm, 定位后折筋.

件号	图号	名称	数量	材料	单重	总重	备注
4	NSE500-02-510	短法兰条 φ10	2	Q235A	6.1	12.2	借用02部件
3	NSE100-03-103	补强板 φ3	2	Q235A	0.57	1.14	借用件
2	NSE500-02-505	短加强筋 φ10	1	Q235A		6.3	借用02部件
1		钢板 δ4.5	2	Q235A	55.08	110.16	

标记				图样标记		重量		比例	
设计	李连通	审核	秦海波	图样标记	重量	130.2kg	比例	1:10	
制图		工艺	刘飞	共张	第张				
文件名		日期							

结构件



边板

NSE500-03-200

旧版图总号	
版图总号	
日期	签字