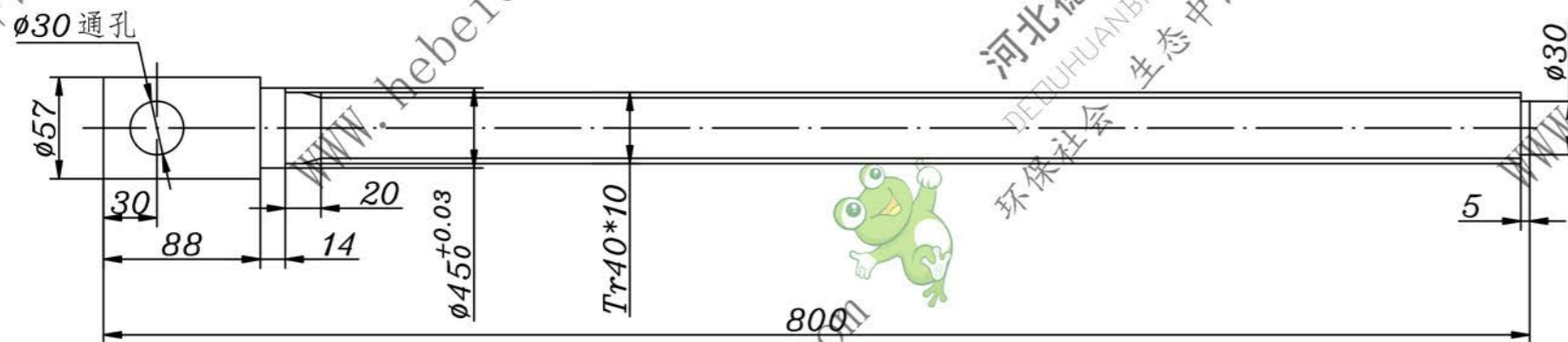
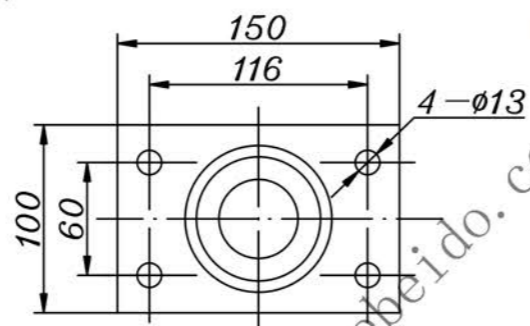
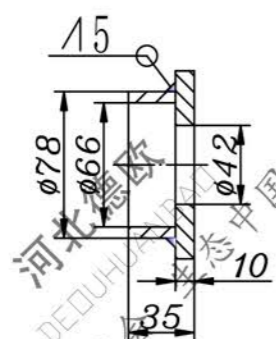


件 1



件 3



序号	代号	名称	数量	材料	重量		备注	
					单件	总计		
4	GB301-2000	推力球轴承51109	1					
3		轴承座	1	Q235-A			本图	
2	XGZ012-08-02	丝母组件	1	组件				
1		丝杆	1	45			本图	
拉紧螺杆								
设计		标准化			阶段标记	数量	重量	比例
校对	李连通					2		1:4
审核	秦海波							
工艺	刘飞	批准			共张第张			
					图号		XGZ012-08-01	



德欧环保
DEOUHUBAO
环保社会 生态中国

图号
XGZ012-08-01