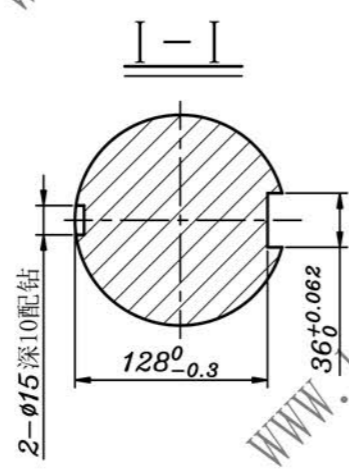


其余 12.5



技术要求:  
未注尖楞倒角1\*45°

序号	代号	名称	数量	材料	单件	总计	备注
					重量	重量	
				尾轮轴			德欧环保 DEOUHUAO 环保社会 生态中国
设计							45 图号 XGZ012-07-2
校对	李连通				阶段标记	数量 重量 比例	
审核	秦海波					1 220.6 1:4	
工艺	刘飞				共张第张		