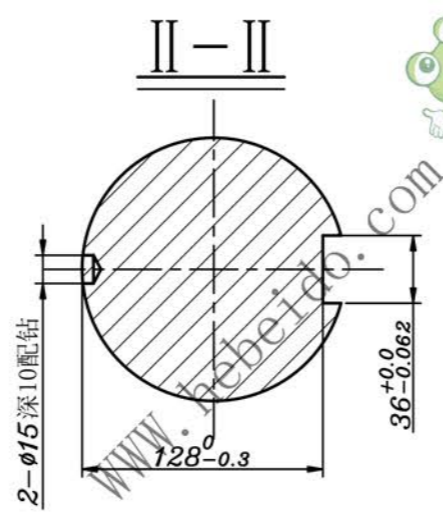
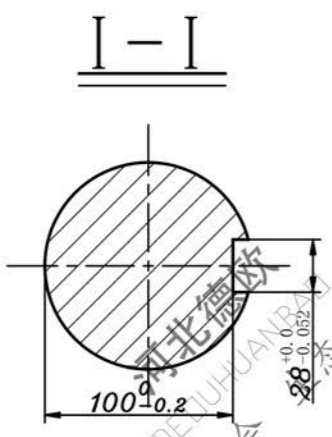
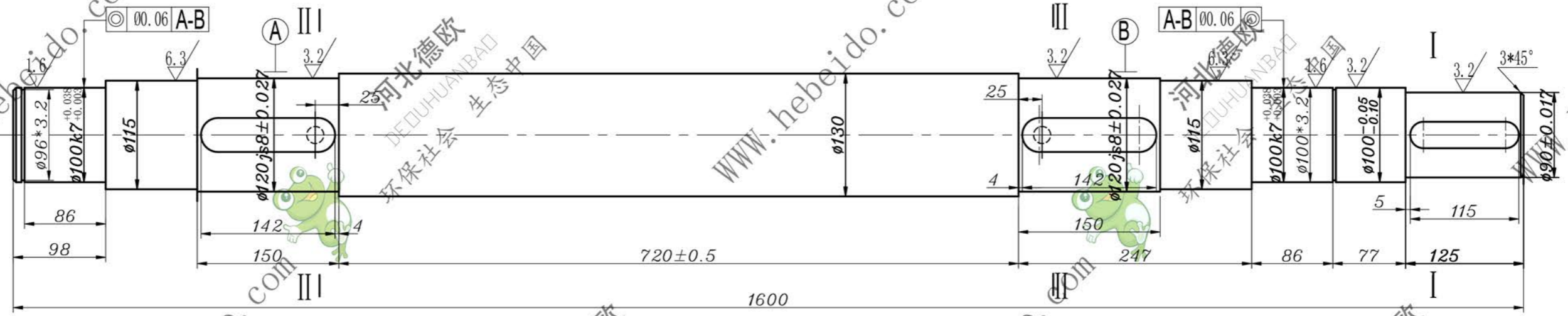


其余 12.5



技术要求:
未注尖倒角1*45°

| 序号 | 代号 | 名称 | 数量 | 材料 | 单件 | 总计 | 备注 |
|----|-----|-----|----|----|------|-------|-------------------------|
| | | | | | 重量 | 重量 | |
| | | 头轮轴 | | | | | 德欧环保 环保社会 生态中国 |
| 设计 | | 标准化 | | | | | 45 图号 XGZ010-02-6 |
| 校对 | 李连通 | | | | | | |
| 审核 | 秦海波 | | | | 1 | 236.6 | |
| 工艺 | 刘飞 | 批准 | | | | 1:5 | |
| | | | | | 共张第张 | | |