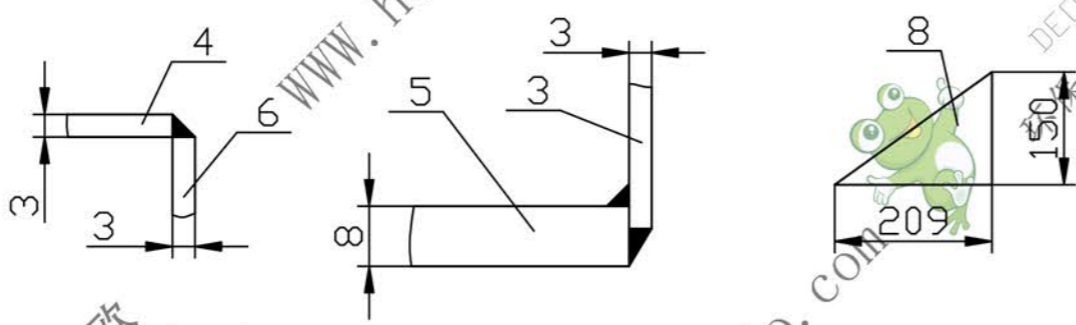


I部放大图

II部放大图



注：所有焊缝均为连续角焊缝，焊缝高度不小于被焊件最小厚度。
所有螺丝孔与尾架配钻。

序号	代号	名称	数量	材料	重量		备注
					单件	总计	
5		钢板 8X207X450	2	Q235A	9.76	19.52	
4		盖板 6X1447X876	1	Q235A	87.1	87.1	
3		侧板 6X545X1171	2	Q235A	29.5	59.0	按图开口
2		角钢 63X63X6 L=542	2	Q235A	3.67	7.34	
1		角钢 63X63X6 L=1008	1	Q235A	9.89	9.89	

@4	GB95-85	垫圈 12	11	标准件	0.001	0.011	
@3	GB853-88	槽钢用方斜垫圈 12	11	标准件	0.001	0.011	
@2	GB41-2000	螺母 M12	11	标准件	0.01	0.11	
@1	GB5780-2000	螺栓 M12X40	11	标准件	0.04	0.44	
8		筋板 δ=6	4	Q235A	1.48	5.92	
7		角钢 63X63X6 L=910	1	Q235A	7.64	7.64	
6		后挡板 3X535X876	1	Q235A	32.1	32.1	

尾架护罩				德歌环保 DEDUHUANBAD 环保社会 生态中国	
设计	李连通	制图	秦海波	校核	刘飞
审核	刘飞	日期	年月日	图样标记	数量 重量 比例
					1 230.2 1:10
					XGZ012-014