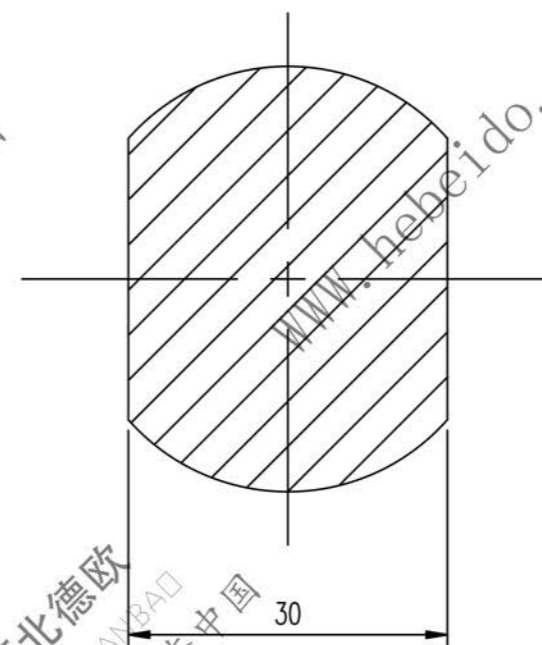
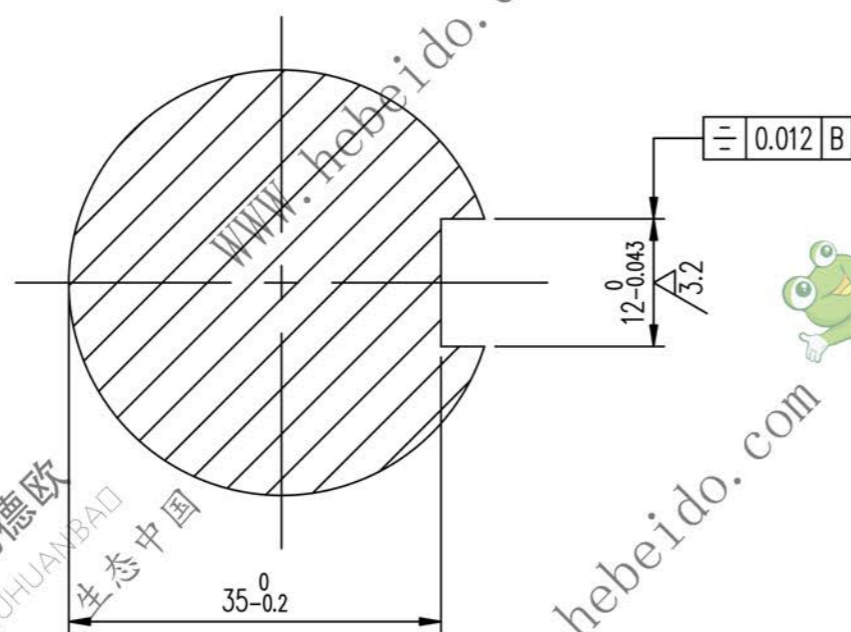
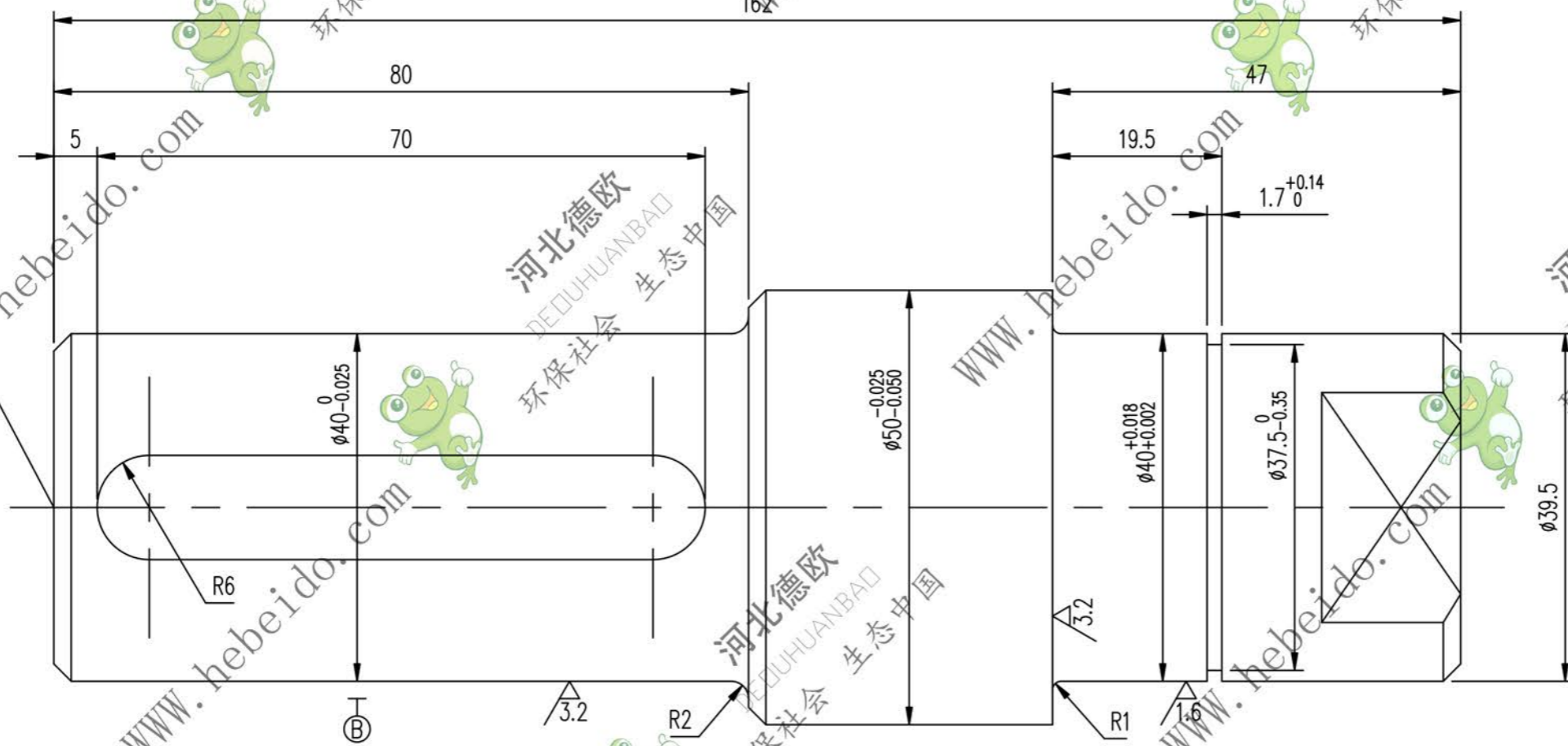


2-B3/6
GB/T4459.5-1999



技术要求

1. 调质 HB200~250

设计	校对	审核	工艺	更改文件号	签名	日期

小轴	装配图号	LSY190-501		
	所属装配图号	LSY190-000		
40Cr	图样标记	数量	单重	比例
		1		1:1
		第 1 张	共 1 张	

德欧环保	
DEOUHUANBAO	
环保社会 生态中国	