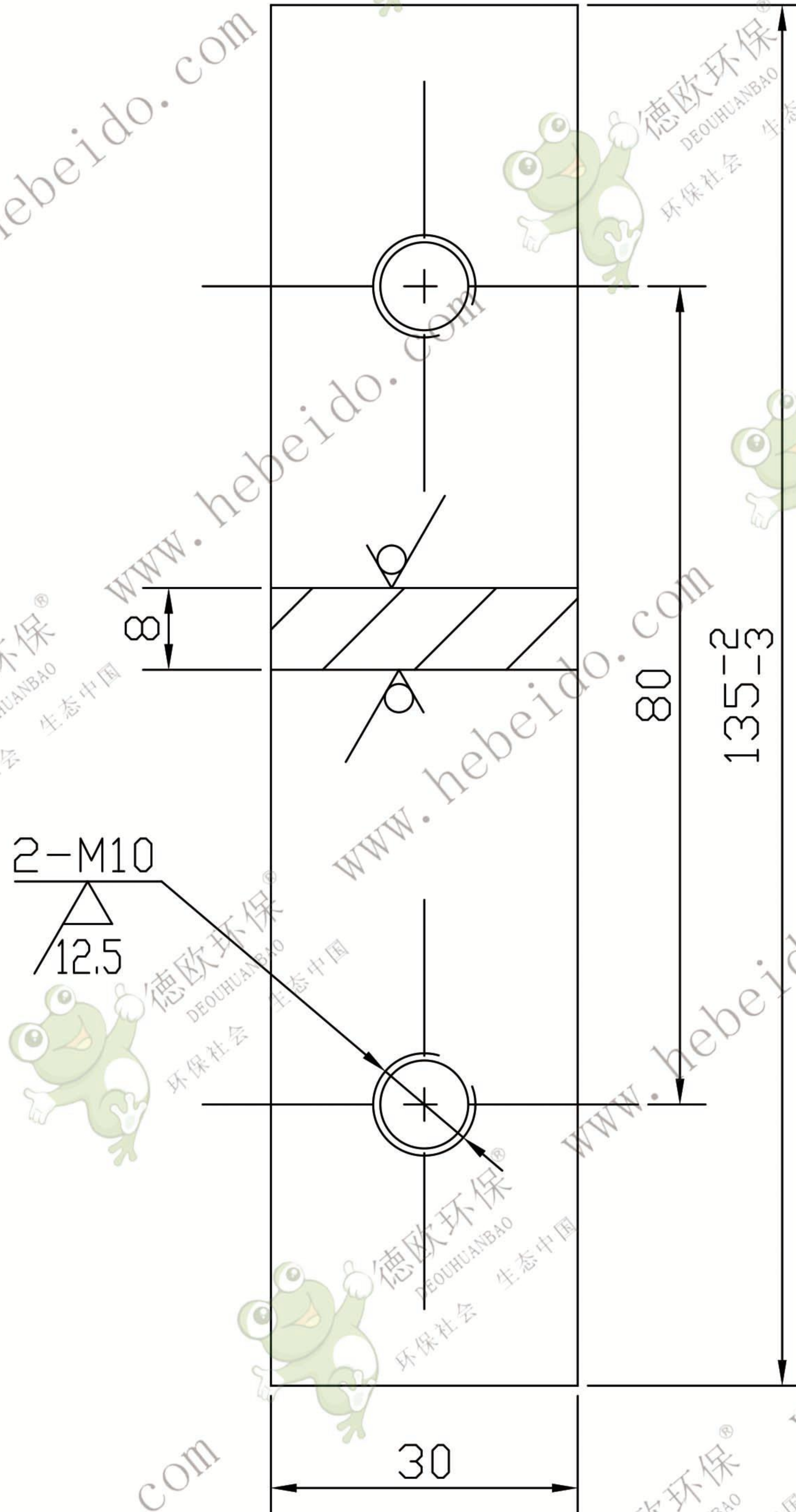


其余 $\frac{25}{\nabla}$



					撑板			FU150-06-08	
								Q235 $\delta=8$ 钢板	
标记	处数	更改文件号	签字	日期	图样标记	重量	比例	 德欧环保 DEOUHUANBAO 环保社会 生态中国	
设计			标准化						
校对			批准			Kg	1:1		
审核									
工艺			日期	2000.5	共 张	第 张			