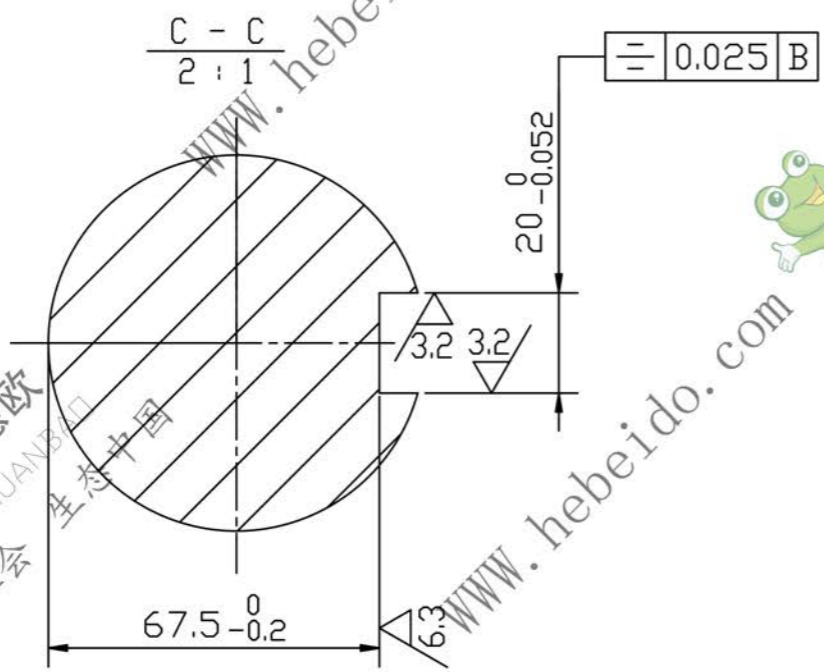
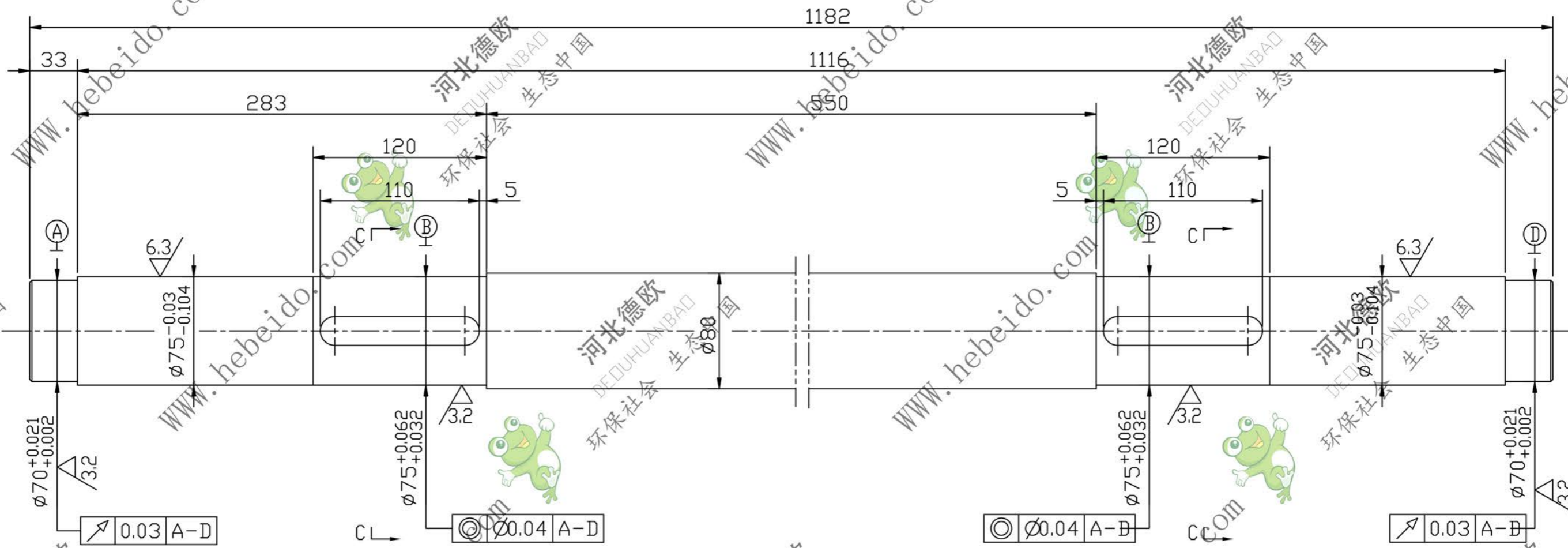


其余 12.5



- 技术要求
1. 调质处理硬度28~32.
 2. 两端中心孔为B4/12.5.
 3. 未注倒角 $2 \times 45^\circ$.
 4. 未注圆角 $R=1$.

| | | | | | | | | |
|----|----|-------|------|------|--------|-----|-------------|--|
| | | | | 轴 | | | BL650-06-05 | |
| | | | | 45# | | | | |
| 设计 | 处数 | 更改文件号 | 签字日期 | 图样标记 | 重量 | 比例 | | |
| 校核 | | 李连通 | | | 43.421 | 1:3 | | |
| 审核 | | 秦海波 | | | | | | |
| 工艺 | | 刘飞 | 日期 | 共 | 张 | 第 | 张 | |

