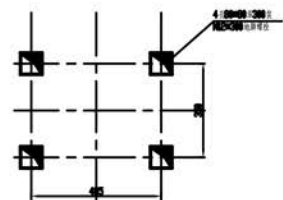
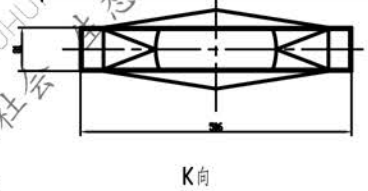
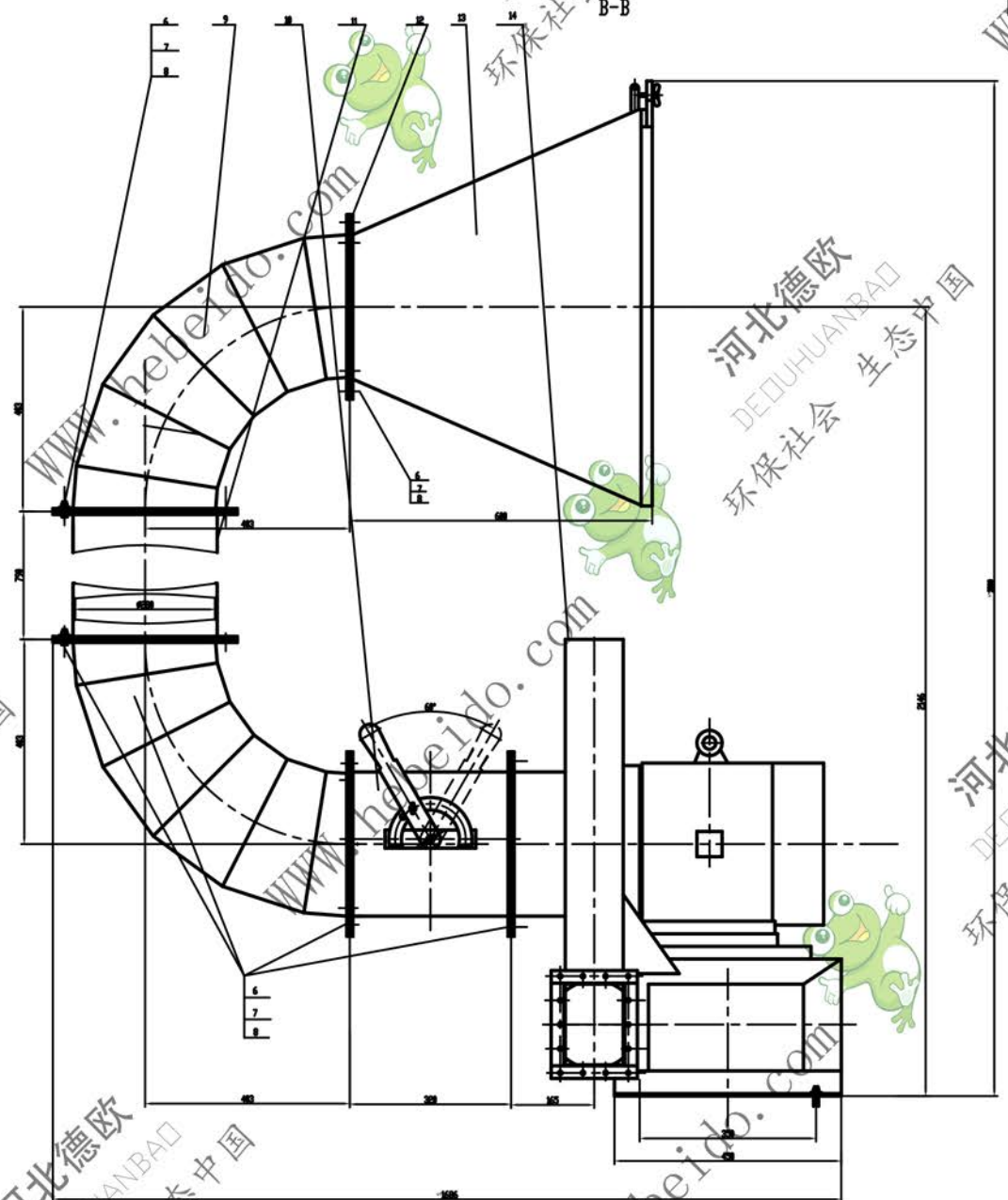
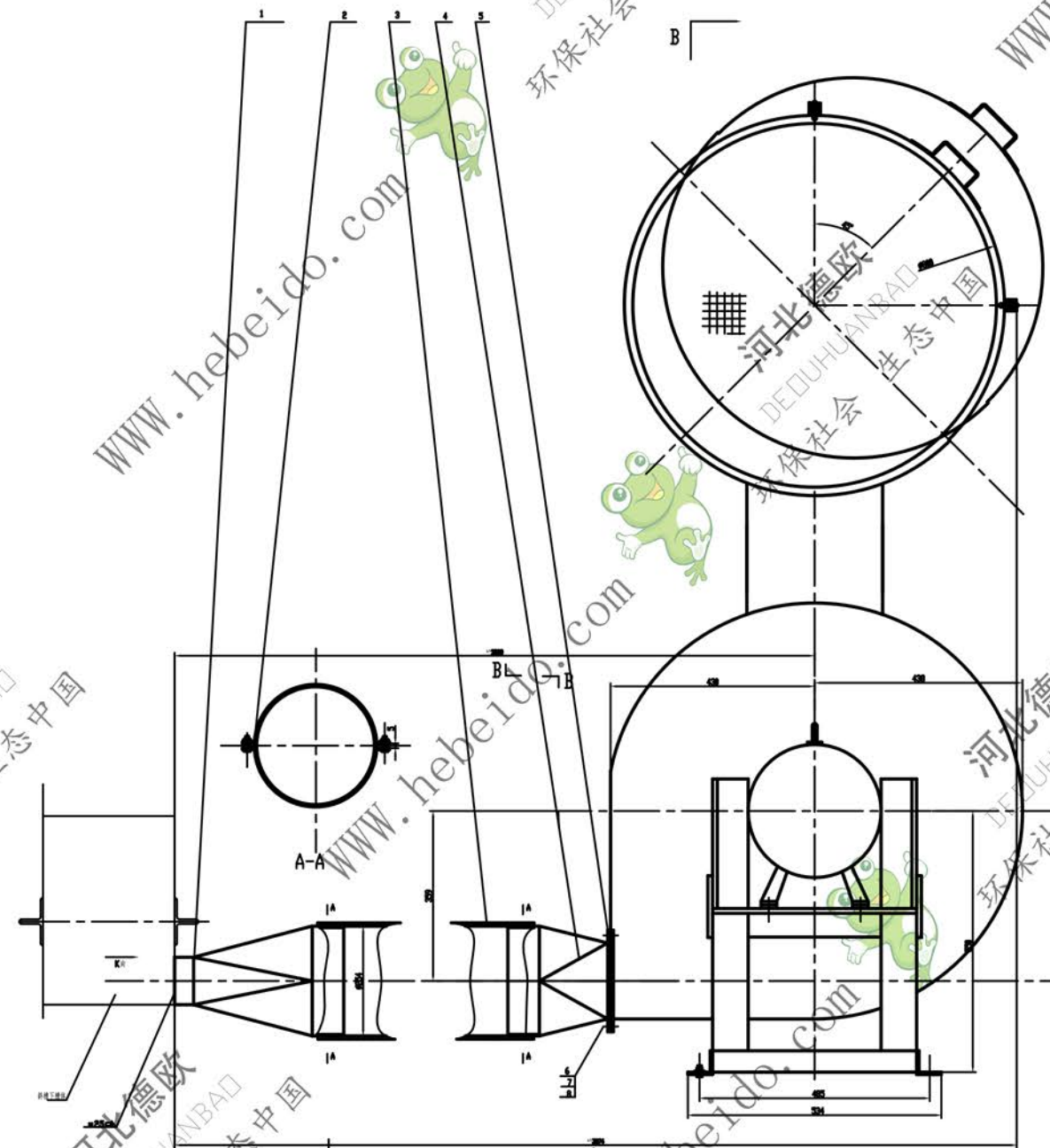


表面光洁度	其余
热处理	
表面处理	



说明

1. 序号3出风管, 序号11进风管可以根据工艺布置加长改短, 如果进风管超过4000mm 出风管超过5000mm, 请注意核算风压是否够用
2. 选风机时根据斜槽所需风量, 按附表选用两种电机外形及地角孔尺寸相同
3. 入风阻与下槽体在现场安装时进行, 在焊机前把下槽体相应部份割去, 其位置请注意, 不要影响上下槽联接螺栓的安装, 如此时下槽体高度不够时可按下槽体底部适应当下凹参见左侧入风阻与下槽体联接示意图
4. 过滤器的过滤板考虑随时清扫多付一件

9-26No5A 风机性能选用表

转数 T/min	序号	全压 pa	流量 m³/min	电动机	
				型号	功率 (kw)
2900	1	6035	4293	Y160M2-2	15
	2	5984	4706		
	3	5869	5114		
	4	5725	5527		
	5	5553	2941		
	6	5381	2349		

序号	代号	名称	数量	材料	单重	总重	备注
14	9-26No5A	风机	1	铸件	78	78	
13	XZ02-13-02	过滤器	1	铸件	30.5	30.5	
12		密封垫	5	衬垫石棉板			Φ5
11	XZ02-1305	风阻	1	Q235-A	19	19	
10	XZ02-13-01	控气阀	1	铸件	12	12	
9	XZ02-1304	直角弯头	2	Q235-A	15.4	30.8	
8	GB93-87	垫圈	64	65Mn	0.0015	0.096	
7	GB6170-86	螺母M8	64	8	0.0057	0.3648	
6	GB5782-86	螺栓M8*22	64	8.8	0.009	0.576	
5		密封垫25*1.6	1	衬垫石棉板			
4	XZ02-1203	风阻	1	Q235-A	11.5	11.5	
3		帆布放管 4层	1	帆布橡胶	6	6	
2	XZ02-1202	管夹	2	铸件	0.9	1.8	
1	XZ02-1201	进风阻	1	铸件	14.3	14.3	

通用技术条件 JB/ZQ4060				XZ02-13	
标记	处数	分区	更改文件号	签字	日期
设计	李连通	标准化			
制图		审定			
审核	秦海波	批准			
工艺	刘飞	日期			
9-26-No5A 高压离心风机				图样标记	重量
共 张				187	比例
共 张				1:5	
材料: 总图 件数: 1				张	