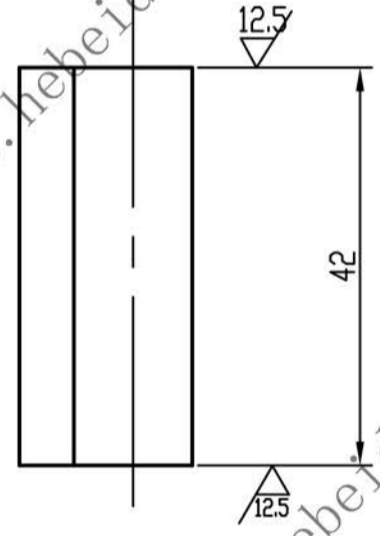
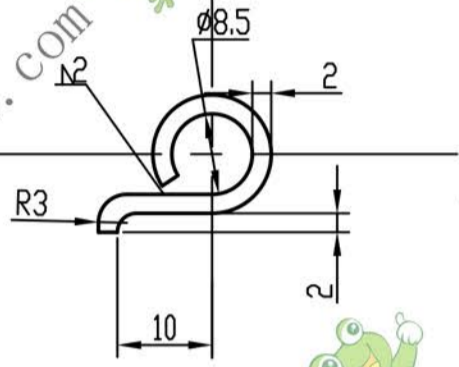


表面光洁度	其余
热处理	
表面处理	



						通用技术条件 JB/ZQ4000			6807-0105		
标记	处数	分区	更改文件号	签字	日期	折页			图样标记	重量	比例
设计	李连通	标准化							S	A	0.025
制图		审定				共			张	第	张
审核	秦海波	批准				材料: Q235-A			件数: 2		
工艺	刘飞	日期							德欧环保 DEDUHUANBAO 环保社会 生态中国		