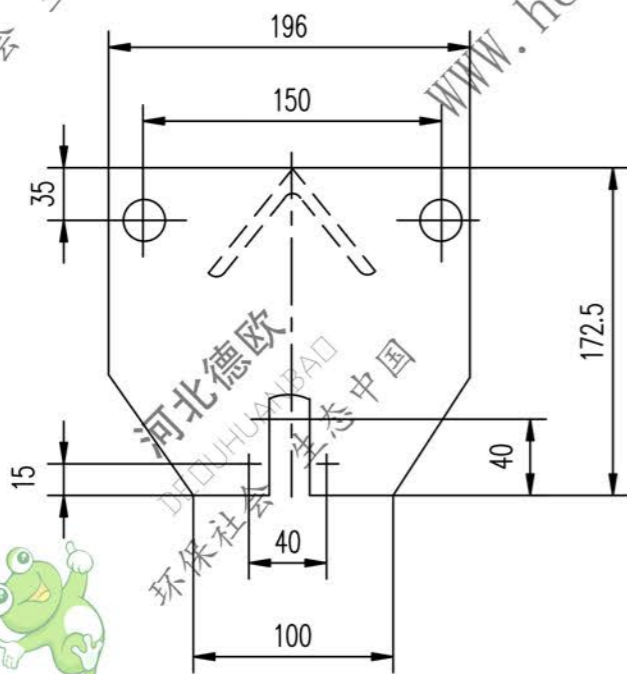
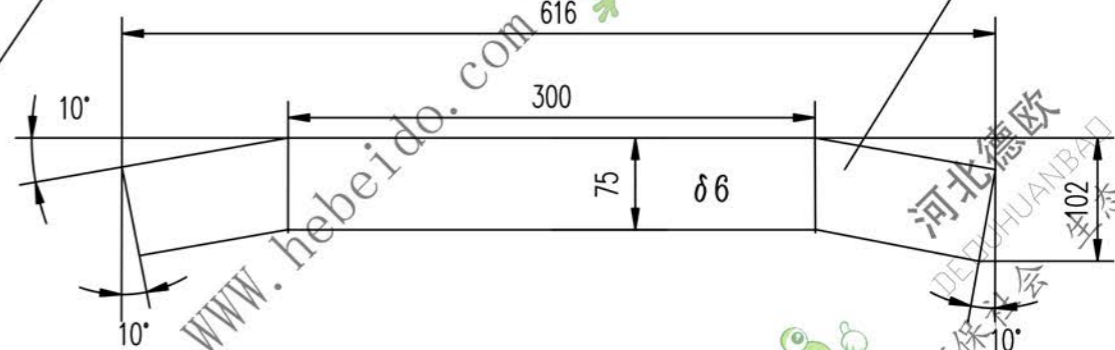
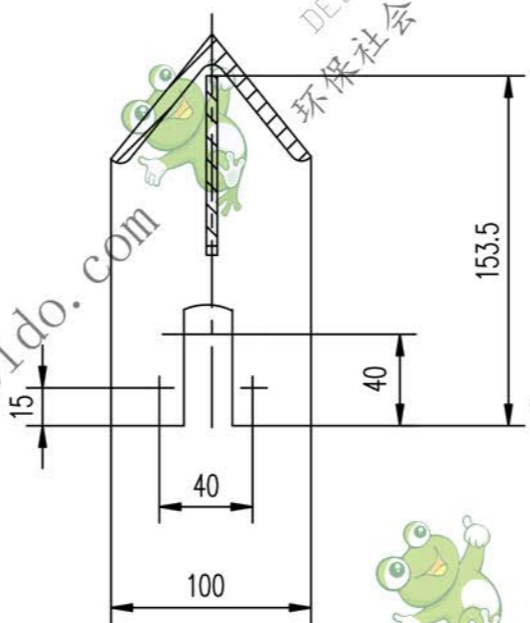


A向展开



B-B旋转



技术要求

其余焊缝均为连续角焊缝，焊角高为6

4	DT05C2934.1-2	边立柱	δ6	2	Q235-A	1.621	3.242	备用
3	DT05C2934.1-1	中立柱	δ6	2	Q235-A	1.151	2.302	备用
2		钢板	δ6	1	Q235-A	1.85	1.85	
1		角钢	80X80X7-1712	1	Q235-A	14.672	14.672	
序号	代号	名称	数量	材料	单重	总重	重量(kg)	备注

合同号		DT106C2934.1	
图样标记		重量 kg	比例
S		22.066	
设计		共 页	
校对		第 页	
复核			
标准化			
日期			