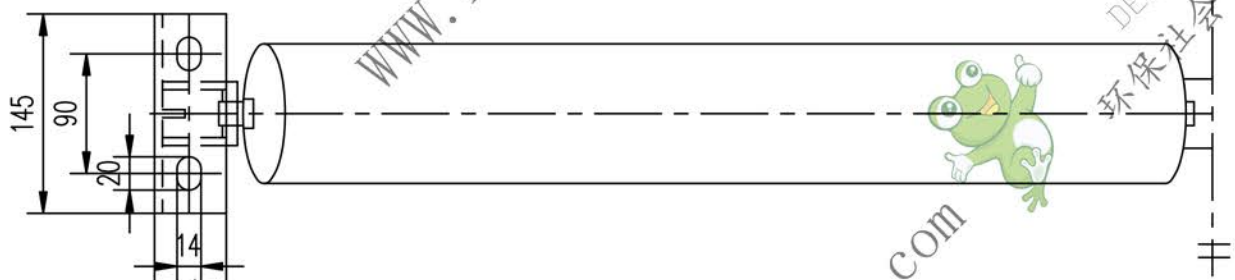
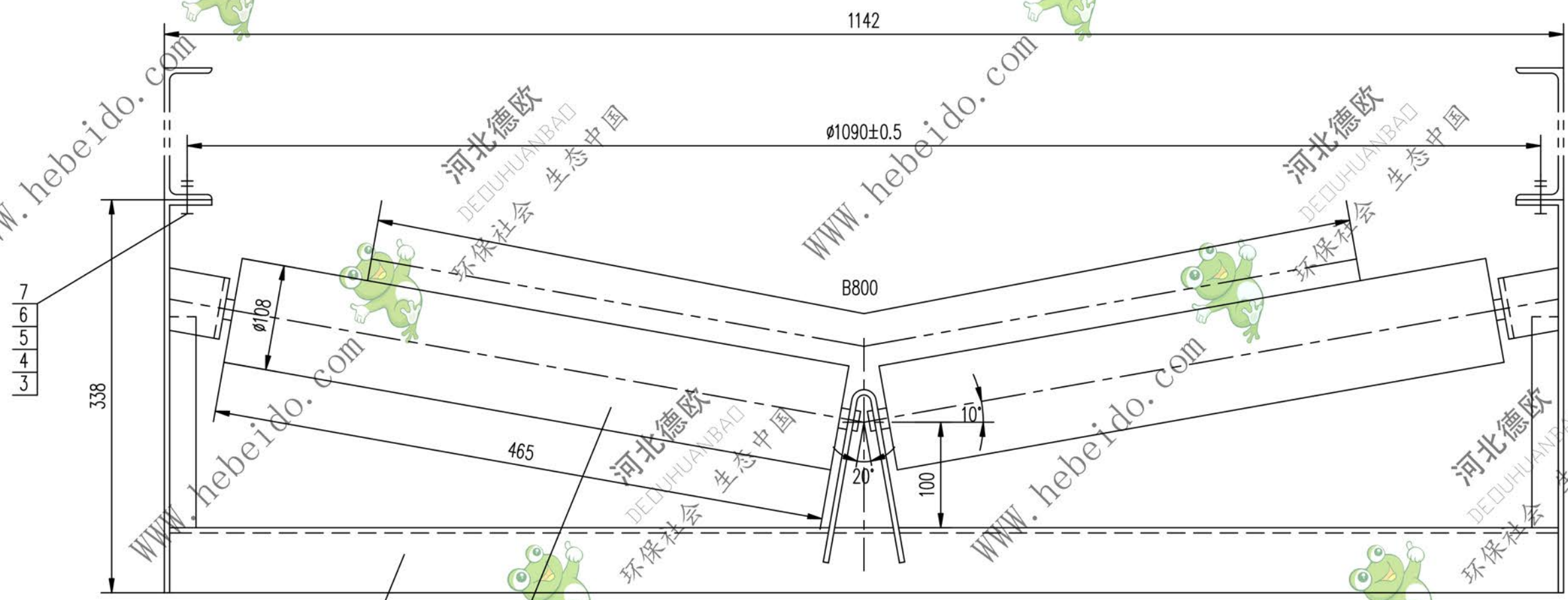


标记	文件号	修改内容	签名	日期



序号	代号	名称	数量	材料	单重	总重	附注
7	GB853-88	垫圈	12	4	0.024	0.096	
6	GB97.1-85	垫圈	12	4	0.009	0.036	
5	GB93-87	垫圈	12	4	0.006	0.024	
4	GB41-86	螺母	M12	4	0.032	0.128	
3	GB5781-86	螺栓	M12X40	4	0.1	0.4	
2	DTM03C2521.1	横梁	1	部件	13.3	13.3	
1	DTMGP2105	辊子	2	部件	6.066	12.132	通用

		合同号	V形托辊		DTM03C2521	
设计	审核	工艺会审			图样标记	重量 kg
校对	制图	批准	日期	26.1	1:4	
复 核	日期	日期	日期	共 页		
标准审查	日期	日期	日期	第 页		