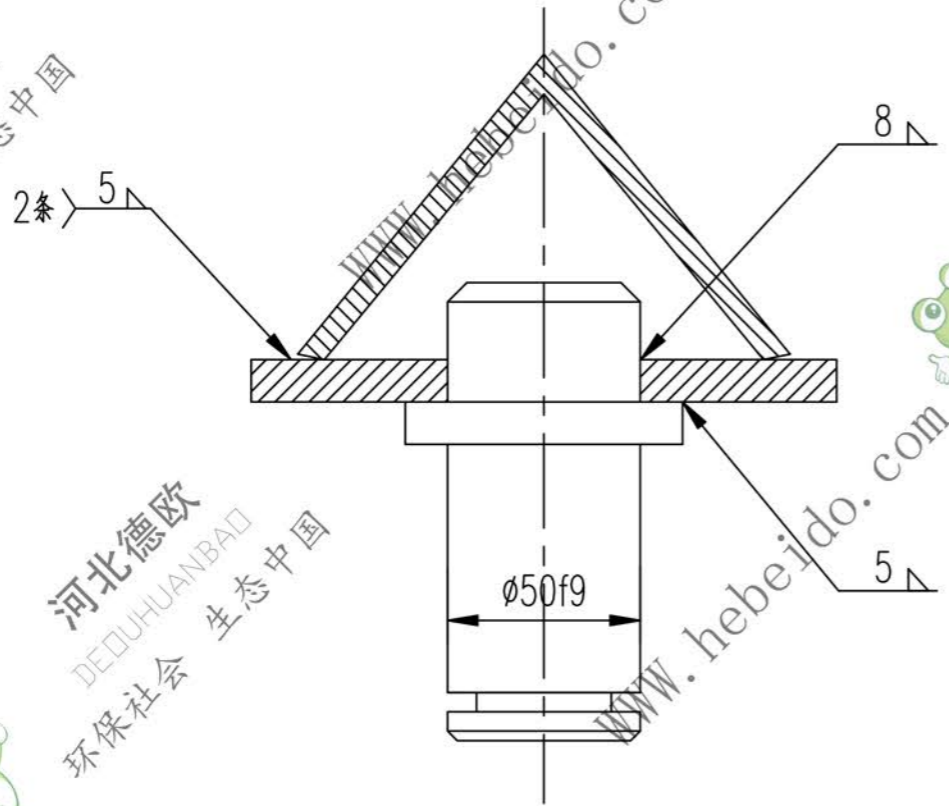
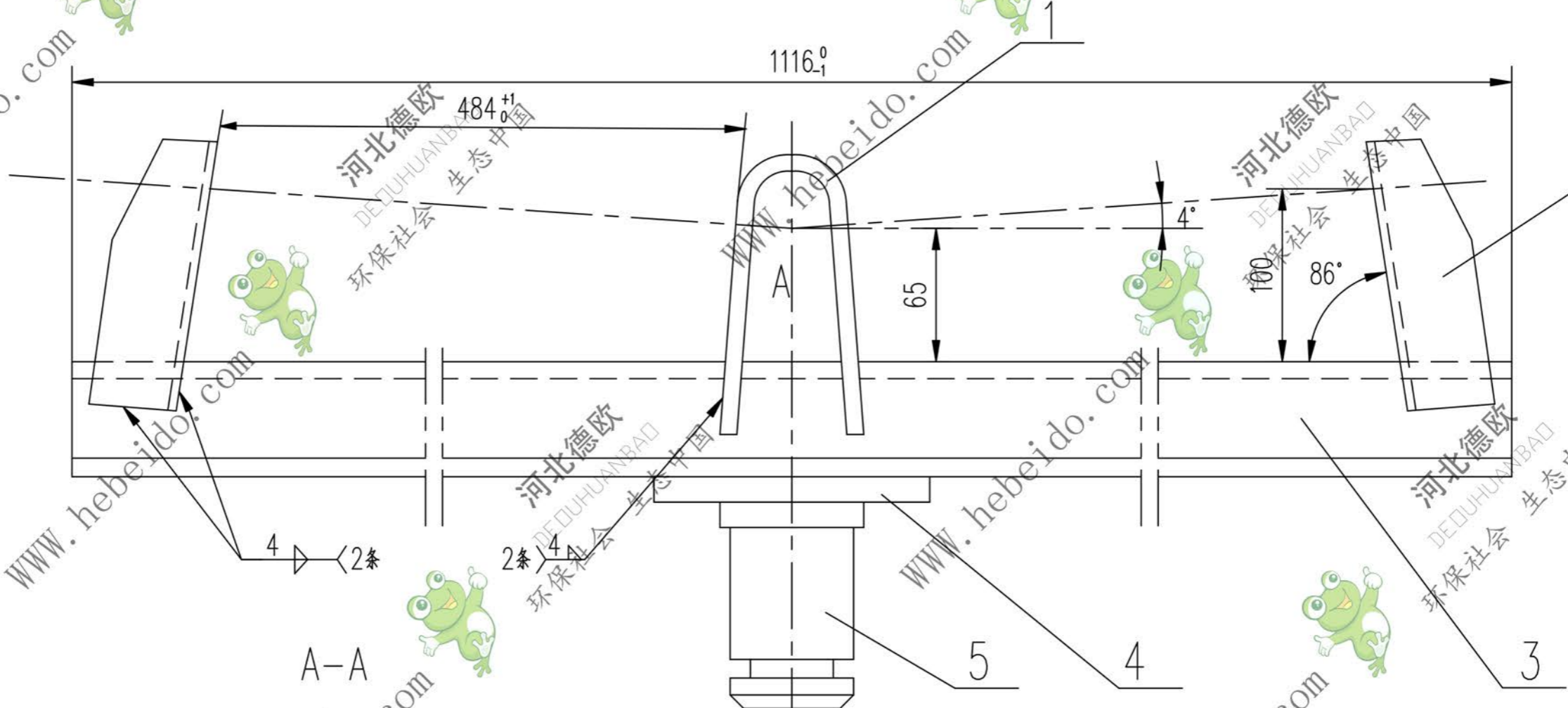


II03C2811.2

标记	文件号	修改内容	签名	日期



5	II01C1111.2-4	轴	1	Q235-A	1.52	1.52	借用
4	II01C1111.2-3	板	1	Q235-A	0.785	0.785	借用
3		角钢 63X63X6-1116	1	Q235-A	6.38	6.38	
2	II01C1111.2-2	边支柱	2	Q235-A	0.60	1.20	借用
1	II03C2811.2-1	中支柱	1	Q235-A	0.43	0.43	
序号	代号	名称	数量	材料	单重	总重	附注
					重量 (kg)		

设计		李廷通		工艺会审			
校对				批准		秦海波	
复核		刘飞		图形输入			
标准化检查				日期			
合同号				II03C2811.2			
上横梁				图样标记			
				重量 kg		比例	
				S		10.7	
				共		页	
				第		页	

A3 图纸文件名 C2811\_2

河北德欧  
DEDUHUANBAD  
环保社会 生态中国

河北德欧  
DEDUHUANBAD  
环保社会 生态中国

河北德欧  
DEDUHUANBAD  
环保社会 生态中国

