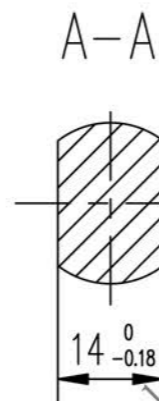
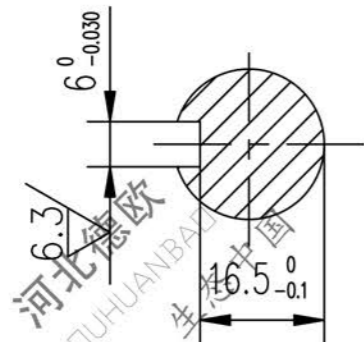
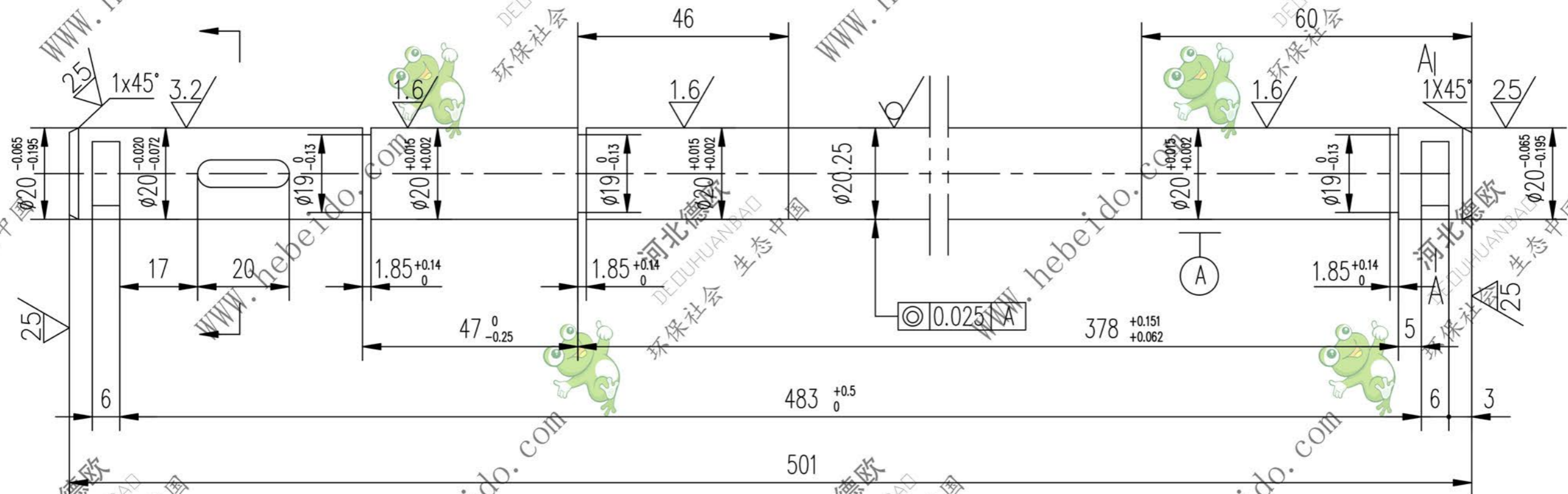


II03C2811.1-1

标记	文件号	修改内容	签名	日期

其余 12.5



C28111\_1

图纸文件名

A3

设计		李进通		合同号		II03C2811.1-1	
校对				工艺会审		图样标记	
复核		刘飞		批准		重量 kg	
标准化检查				日期		1.24	
				轴			
				冷拔圆钢 20.25/20			
				共 页			
				第 页			

