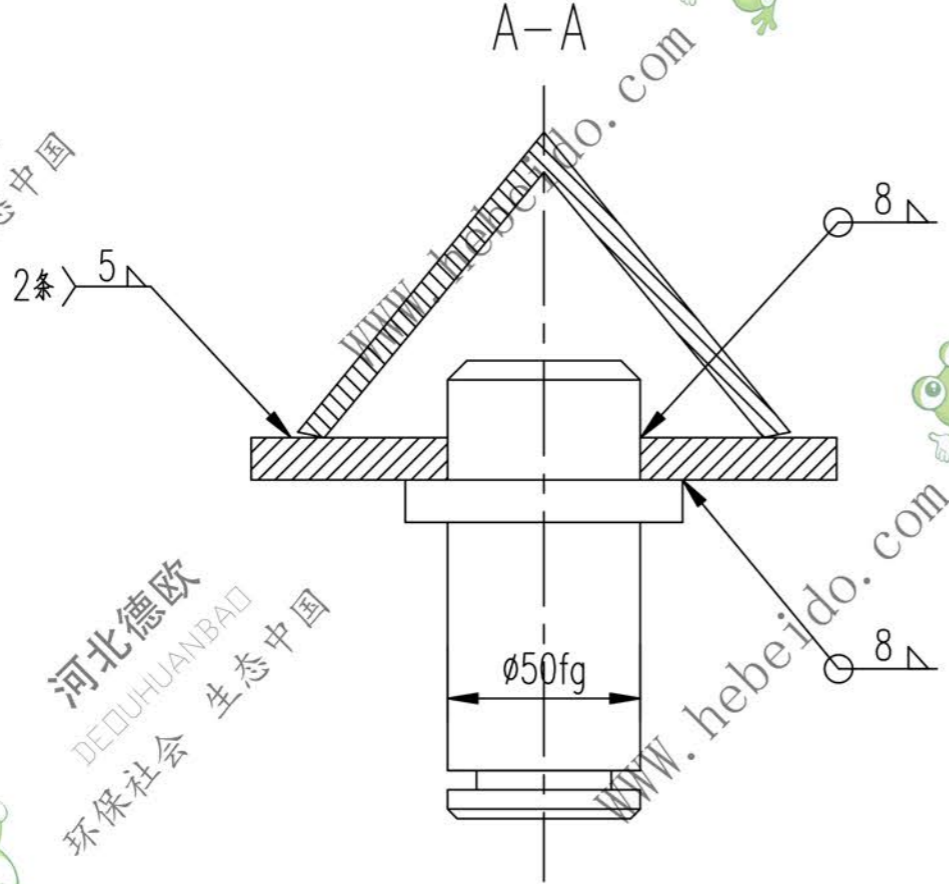
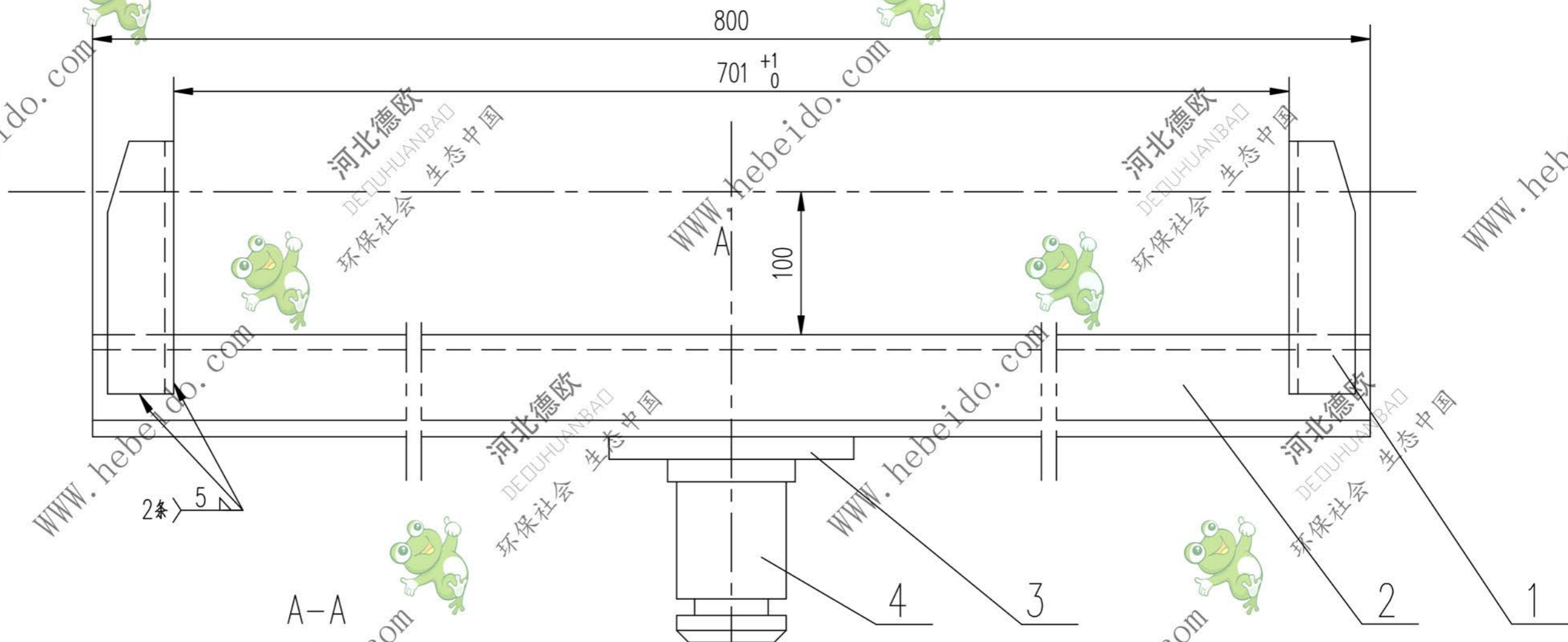


标记	文件号	修改内容	签名	日期

II01C1311.2



序号	代号	名称	数量	材料	单重	总重	附注
					重量 (kg)		
4	II01C1111.2-4	轴	1	Q235-A	1.52	1.52	借用
3	II01C1111.2-3	板	1	Q235-A	0.785	0.785	借用
2		角钢 63X63X4-800	1	Q235-A	3.1	3.1	
1	II01C1111.2-1	边支柱	2	Q235-A	0.60	1.20	借用

设计		李进通		工艺会审			
校对				批准		秦海波	
复核		刘飞		图形输入			
标准化检查				日期			

合同号			
上横梁		II01C1311.2	
图样标记		重量 kg	比例
S		6.95	
德欧环保		共 页	
DEDUHUANBAD		第 页	
环保社会 生态中国			

A3 图纸文件名 C13112

