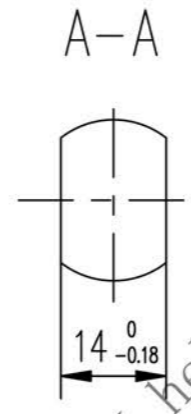
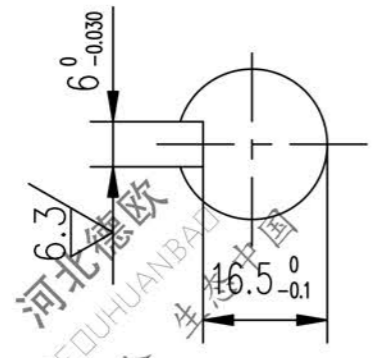
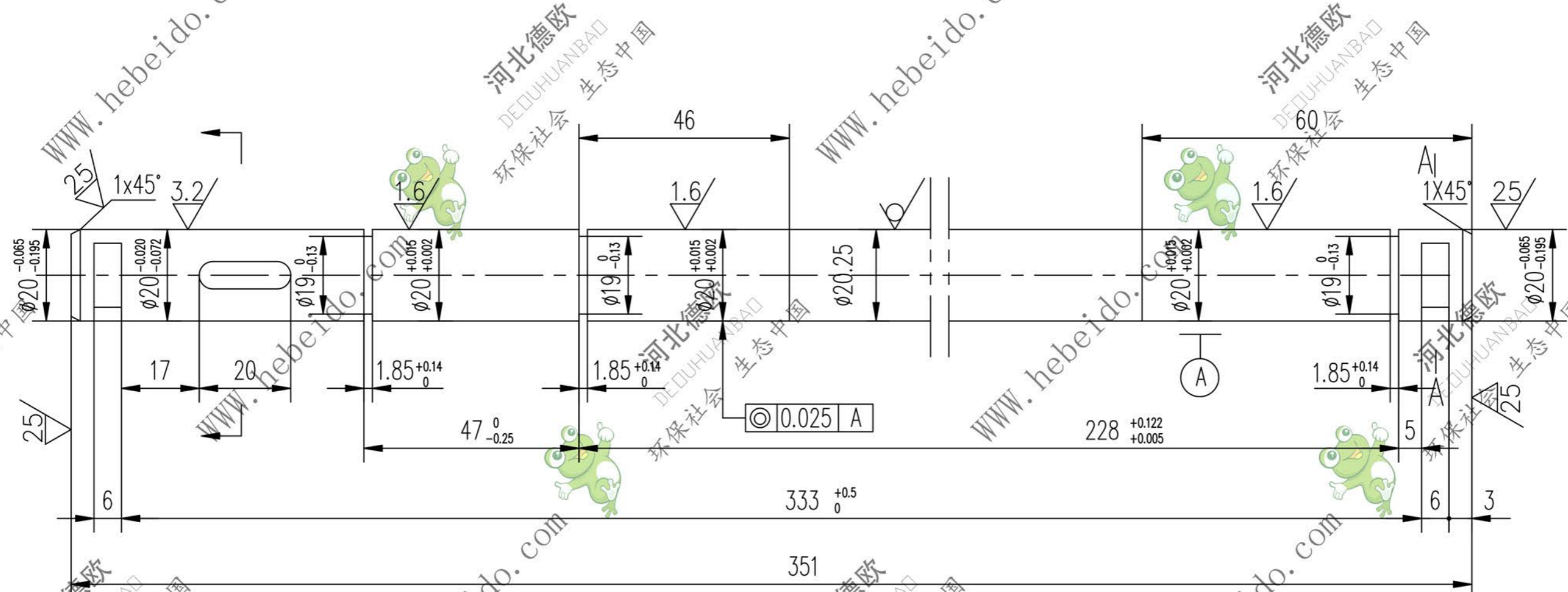


II03C1111.1-1

标记	文件号	修改内容	签名	日期

其余 12.5



A3 图纸文件名 C11111\_1

设计		李建通		合同号		II03C1111.1-1	
校对		秦海波		工艺会审		图样标记	
复核		刘飞		批准		重量 kg	
标准化检查				日期		0.86	
轴						比例	
冷拔圆钢Q20.25/20						共 页	
DEDUHUANBAD 德欧环保 生态中国						第 页	