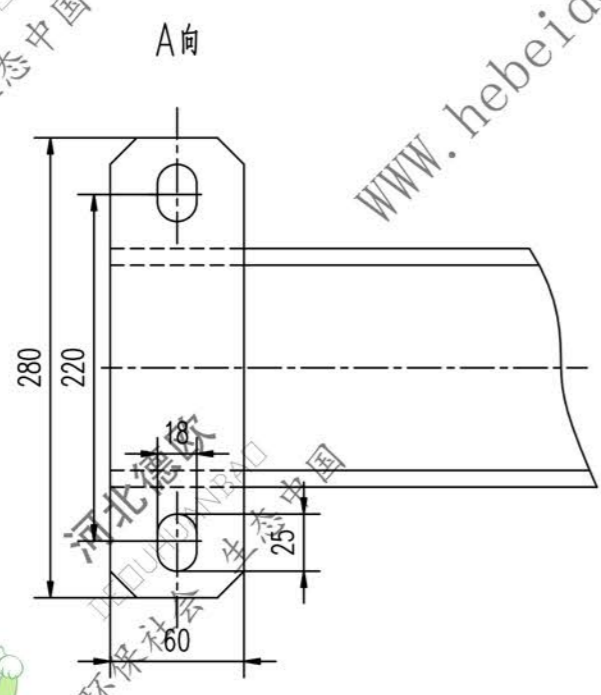
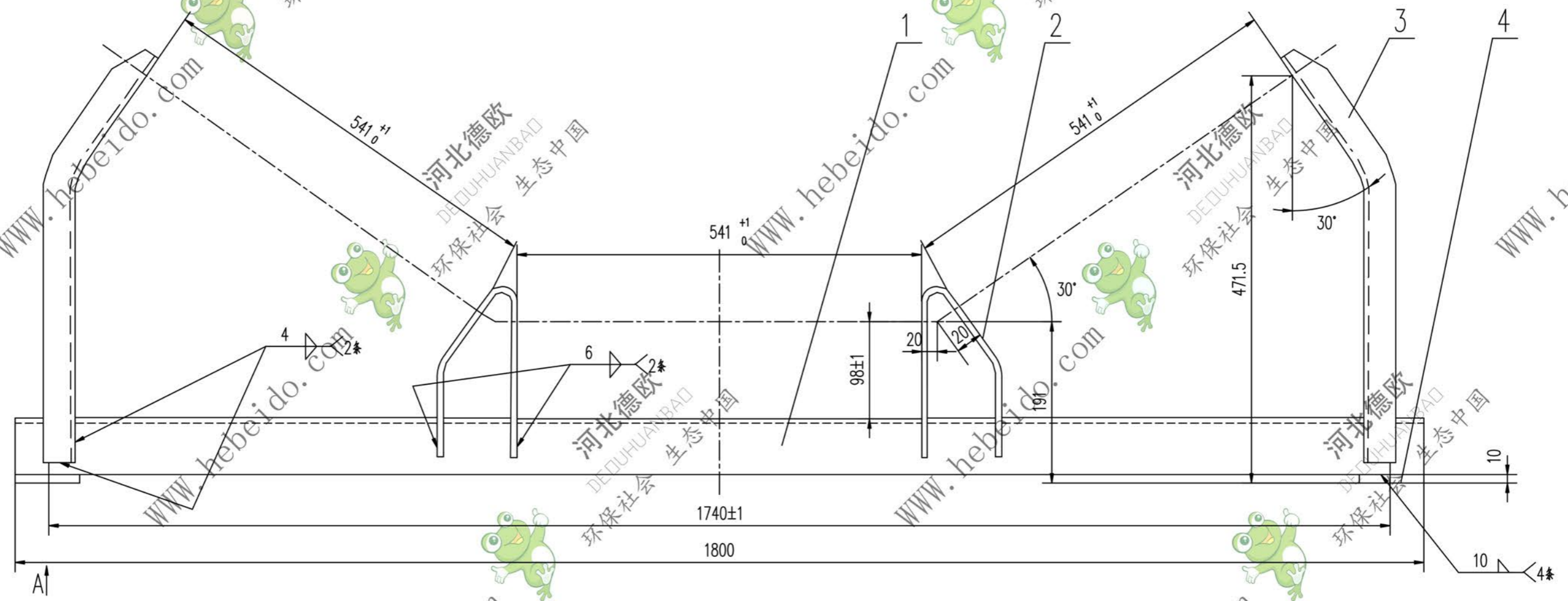


DTII06C0624.1

标记	文件号	修改内容	签名	日期



序号	代号	名称	数量	材料	单重	总重	附注
4	II06c0123.1-3	扁钢	2	Q235-A	1.22	2.44	备用
3	II06C0624.1-2	边支柱	2	Q235-A	2.16	4.32	
2	II05C0624.1-1	中支柱	2	Q235-A	1.17	2.34	备用
1		角钢110X110X10-1800	1	Q235-A	30.04	30.04	
					重量(kg)		

设计	审核	工艺会审	合同号 横梁 部件	DTII06C0624.1 图样标记 重量 kg 39.14	比例 共 页 第 页
校对	批准	制图			
复核	日期	日期			
标准检查					

A2 图纸文件名 DTII06C0624.1