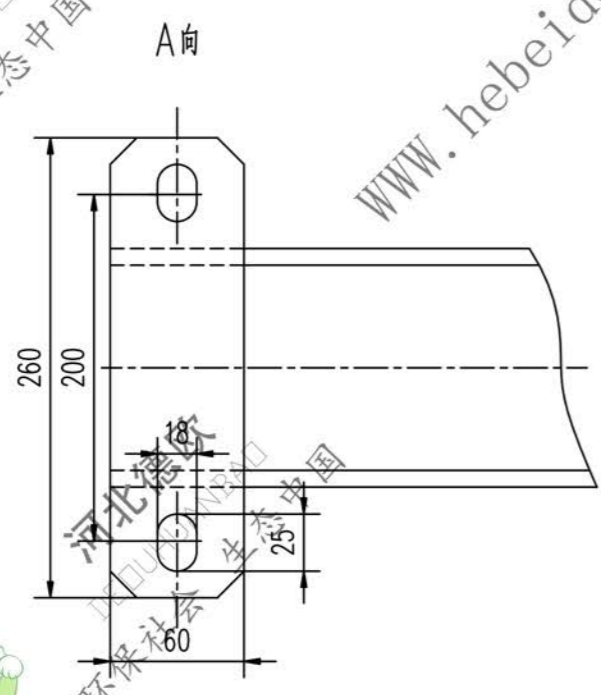
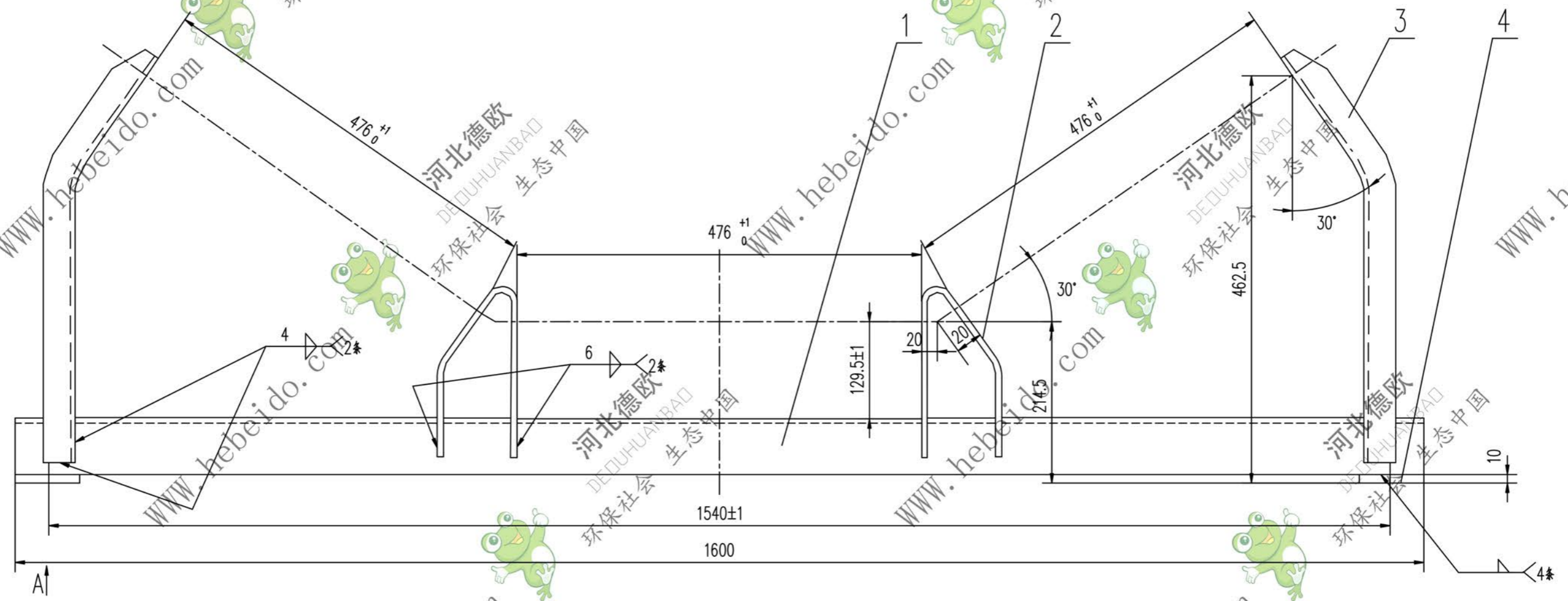


DTII05C0644.1

标记	文件号	修改内容	签名	日期



序号	代号	名称	数量	材料	单重	总重	备注
4	II05C0122.1-3	扁钢	2	Q235-A	1.22	2.44	备用
3	II05C0644.1-2	边支柱	2	Q235-A	2.17	4.34	
2	II05C0644.1-1	中支柱	2	Q235-A	1.4	2.8	
1		角钢100X100X8-1600	1	Q235-A	19.64	19.64	
					单重	总重	
					重量(kg)	重量(kg)	

设计	李瑞	工艺会审	
校对		批准	李瑞
复核	王	图形输入	
标准化		日期	

合同号		DTII05C0644.1	
图样标记		重量 kg	比例
S		29.22	
共 页		第 页	

A2 图纸文件名 DTII05C0644.1