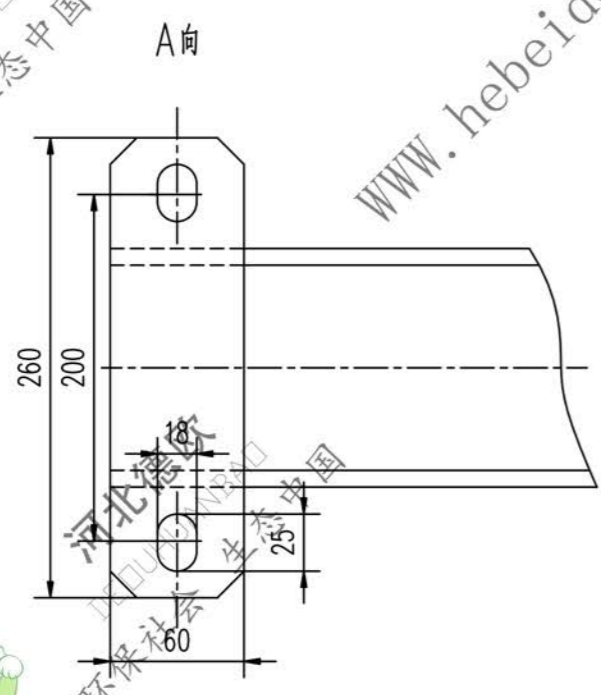
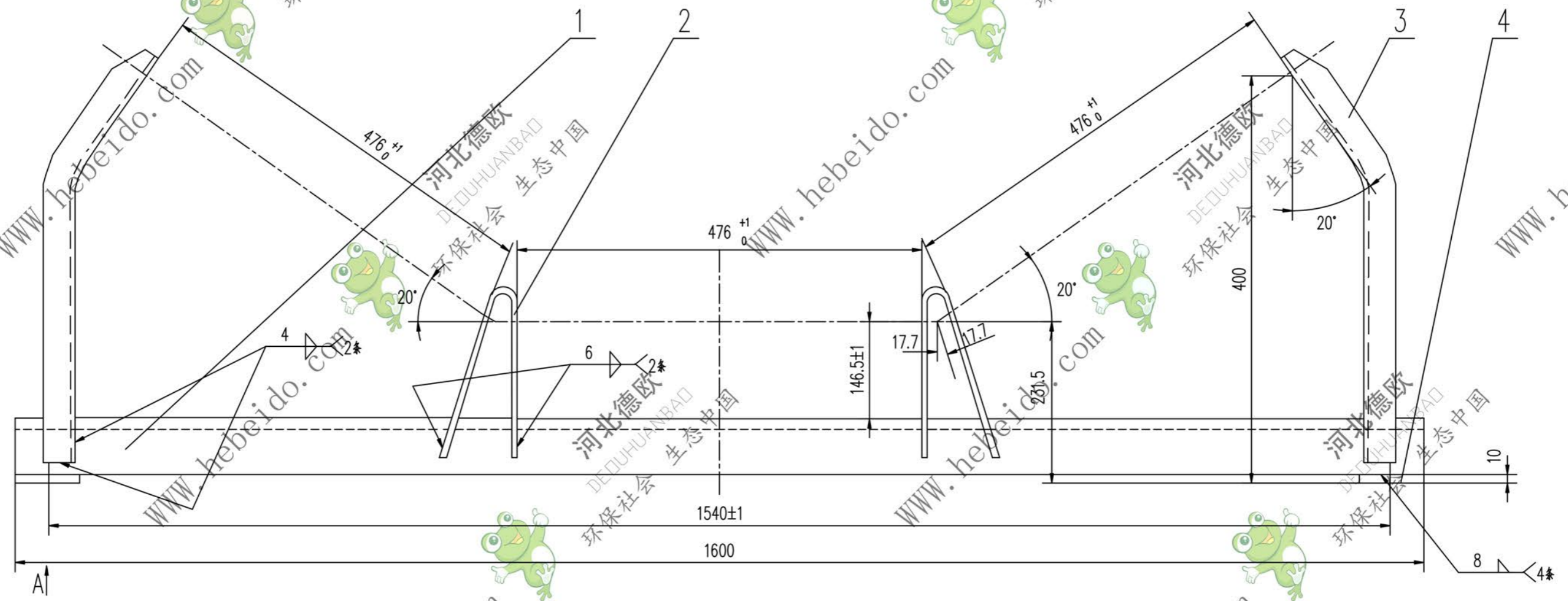


DTII05C0534.1

标记	文件号	修改内容	签名	日期



序号	代号	名称	数量	材料	单重	总重	备注
4	II05C0122.1-3	扁钢	2	Q235-A	1.22	2.44	备用
3	II05C0534.1-2	边支柱	2	Q235-A	1.81	3.62	
2	II05C0534.1-1	中支柱	2	Q235-A	1.54	3.08	
1		角钢100X100X8-1600	1	Q235-A	19.64	19.64	

设计	审核	工艺会审	合同号	DTII05C0534.1
校对	批准	日期	重量 kg	
复核	日期			比例
				0.78

A2 图纸文件名 DTII05C0534.1

横梁

部件

共 页
第 页