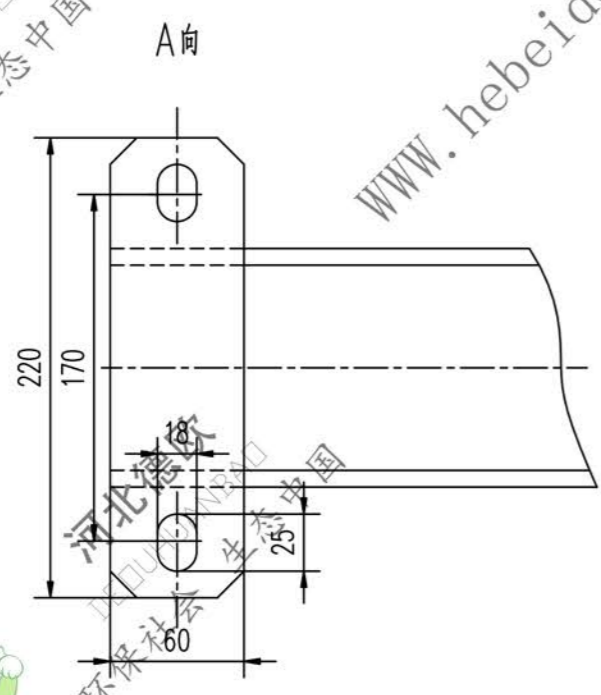
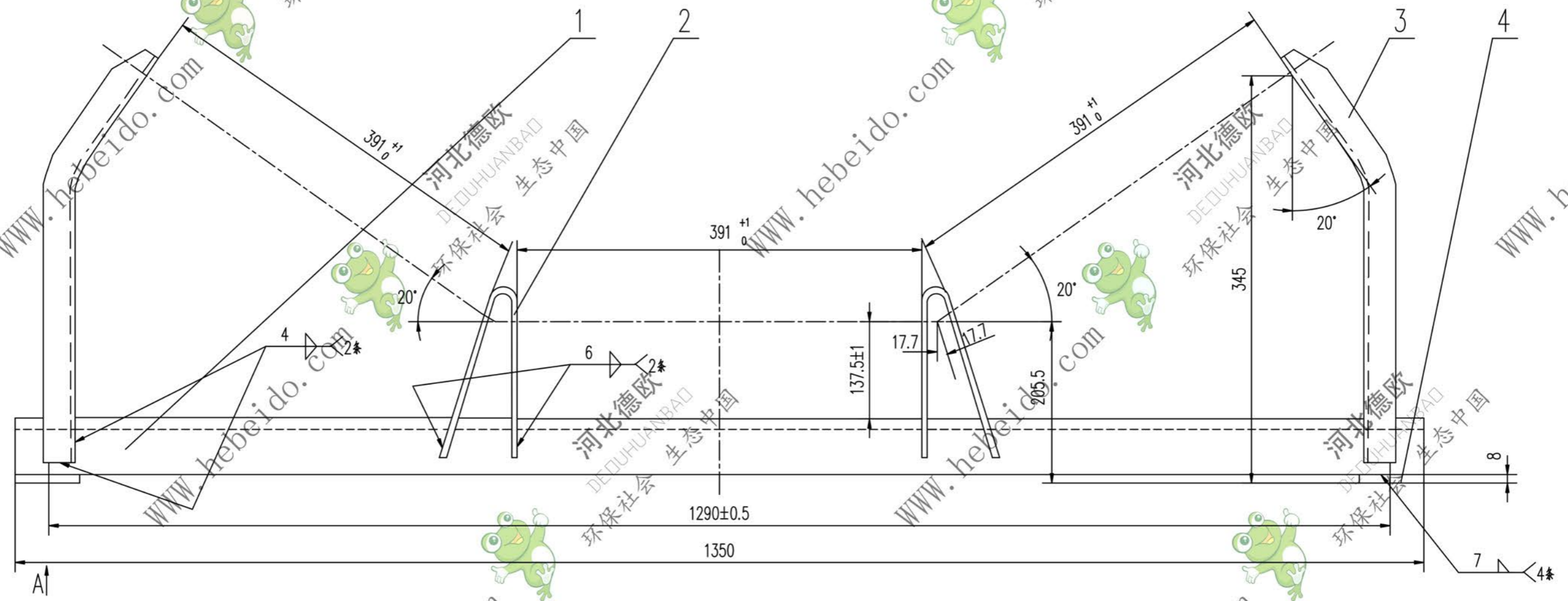


DTII04C0533.1

| 标记 | 文件号 | 修改内容 | 签名 | 日期 |
|----|-----|------|----|----|
| | | | | |



| 序号 | 代号 | 名称 | 数量 | 材料 | 单重 | 总重 | 备注 |
|----|---------------|-----------------|----|--------|-------|-------|----|
| 4 | II04C0122.1-3 | 扁钢 | 2 | Q235-A | 0.82 | 1.64 | 备用 |
| 3 | II04C0533.1-2 | 边支柱 | 2 | Q235-A | 1.61 | 3.22 | |
| 2 | II04C0533.1-1 | 中支柱 | 2 | Q235-A | 1.48 | 2.96 | |
| 1 | | 角钢 80X80X7-1350 | 1 | Q235-A | 11.51 | 11.51 | |

| | | | | |
|-----|----|------|---------------|------|
| | | 合同号 | DTII04C0533.1 | |
| | | 横梁 | | 图样标记 |
| 设计 | 审核 | 工艺会审 | 重量 kg | |
| 校对 | 批准 | 日期 | 19.33 | 比例 |
| 复核 | 日期 | 部件 | | 共 页 |
| 标准化 | 日期 | 部件 | | 第 页 |

A2 图纸文件名 DTII04C0533.1