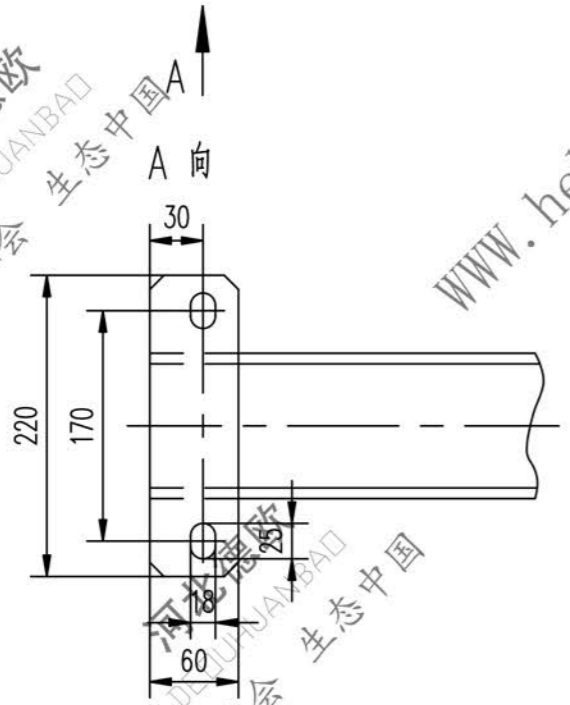
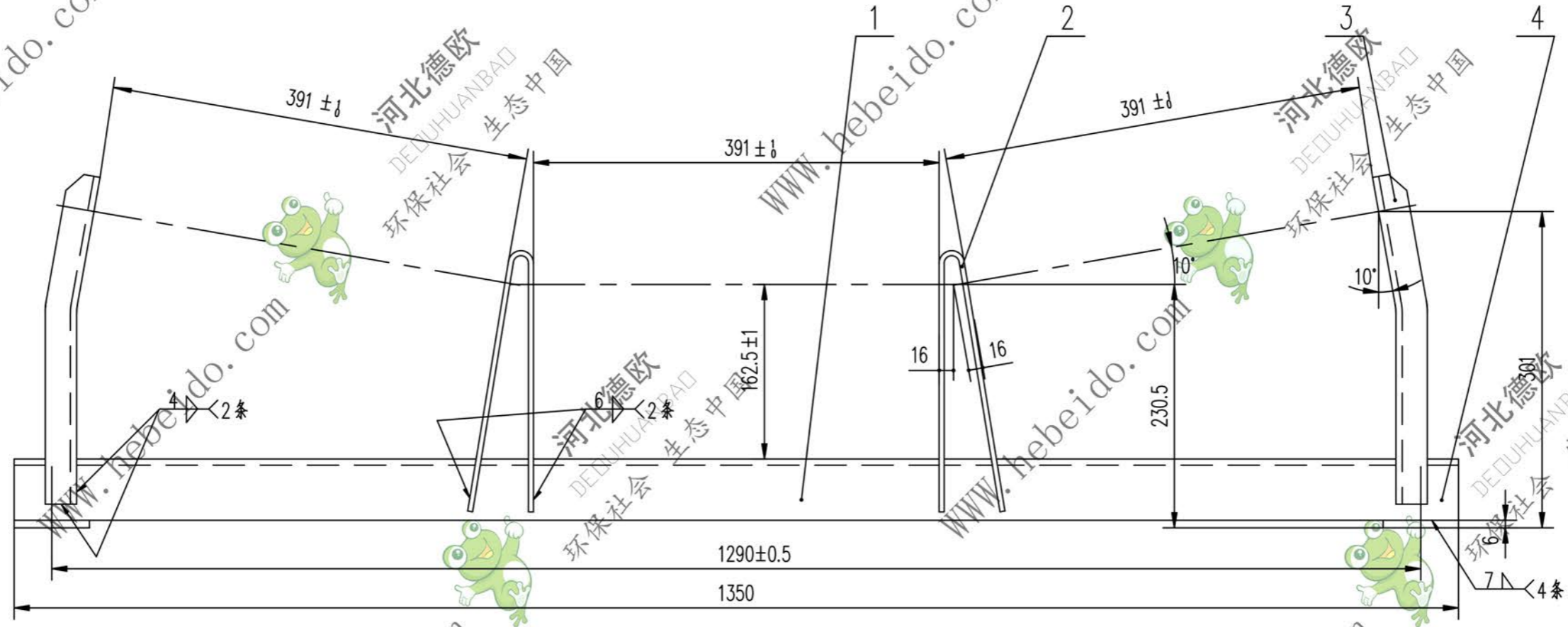


DT II04C0433.1

标记	文件号	修改内容	签名	日期



序号	代号	名称	数量	材料	单重	总重	备注
4	II04C0122.1-3	扁钢	2	Q235-A	0.82	1.64	借用
3	II04C0433.1-2	边支柱	2	Q235-A	1.38	2.76	
2	II04C0433.1-1	中支柱	2	Q235-A	1.62	3.24	
1		角钢 80X80X7-1350	1	Q235-A	11.51	11.51	

设计	审核	工艺会审	合同号	横梁	DT II04C0433.1
校对	批准	日期	图样标记		
复核	日期	日期	图样输入	部件	19.15
标准化	日期	日期	日期		

A2 图纸文件名 03C04331