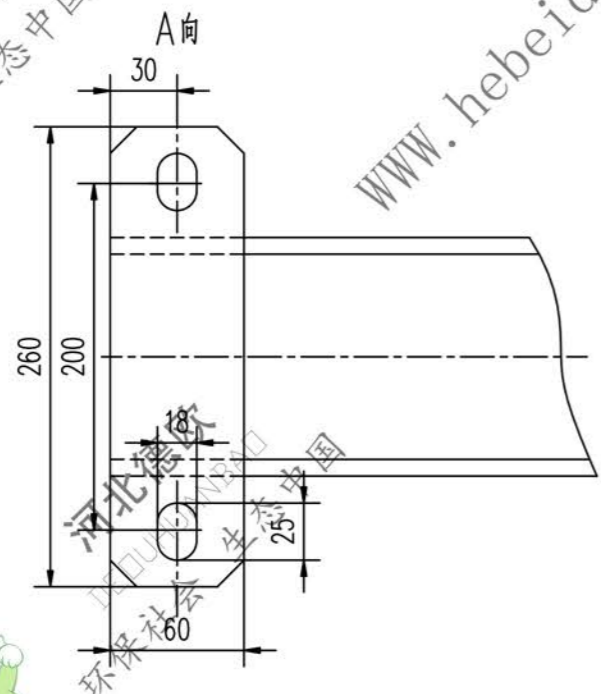
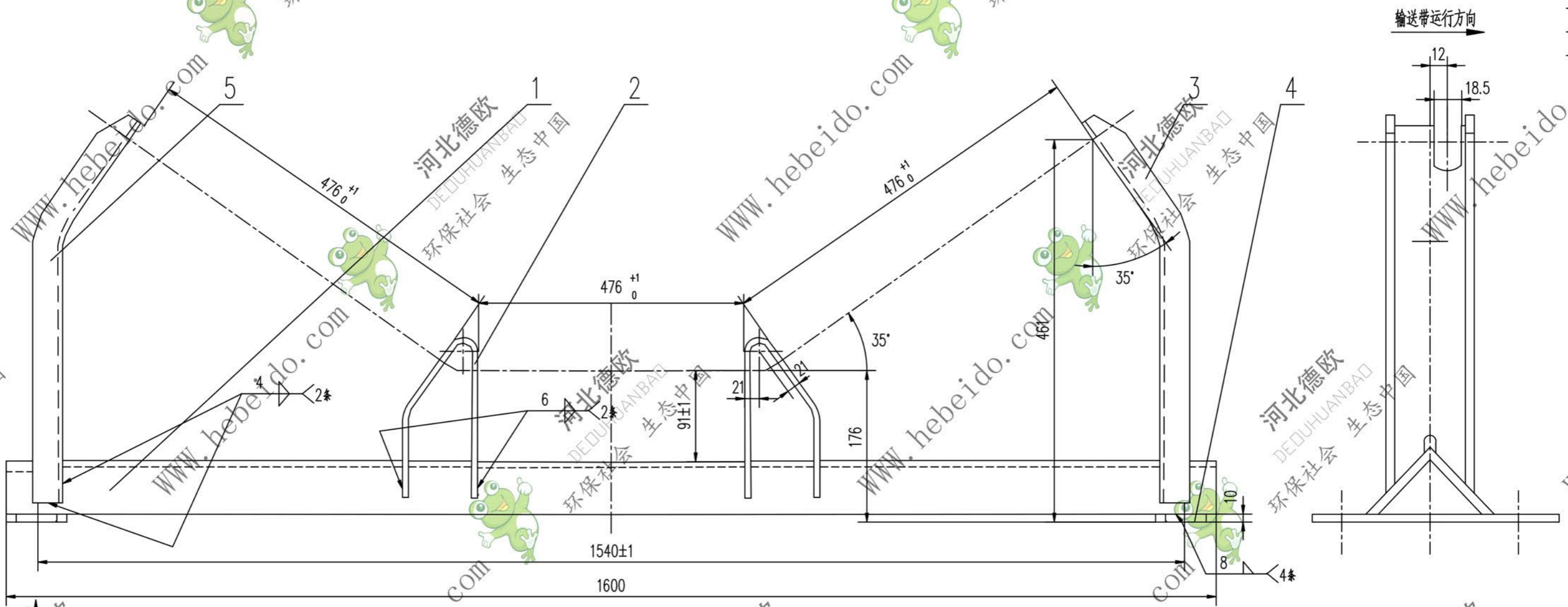


DTII05C0322.1

标记	文件号	修改内容	签名	日期



技术要求
在边支柱上应明显标出输送带运行方向。

序号	代号	名称	数量	材料	单重	总重	附注
5	II05C0322.1-4	边支柱	1	Q235-A	2.17	2.17	
4	II05C0122.1-3	扁钢	2	Q235-A	1.22	2.44	备用
3	II05C0322.1-2	边支柱	1	Q235-A	2.17	2.17	
2	II04C0122.1-1	中支柱	2	Q235-A	1.13	2.26	备用
1		角钢100X100X8-1600	1	Q235-A	19.64	19.64	

		合同号	DTII05C0322.1	
		横梁		图样标记
		部件		重量 kg
设计	审核	工艺会审	S	
校对	制图	批准	28.68	
复核	日期	图形输入	共 页	
标准化	日期	日期	第 页	

A2 图纸文件号 05C03221