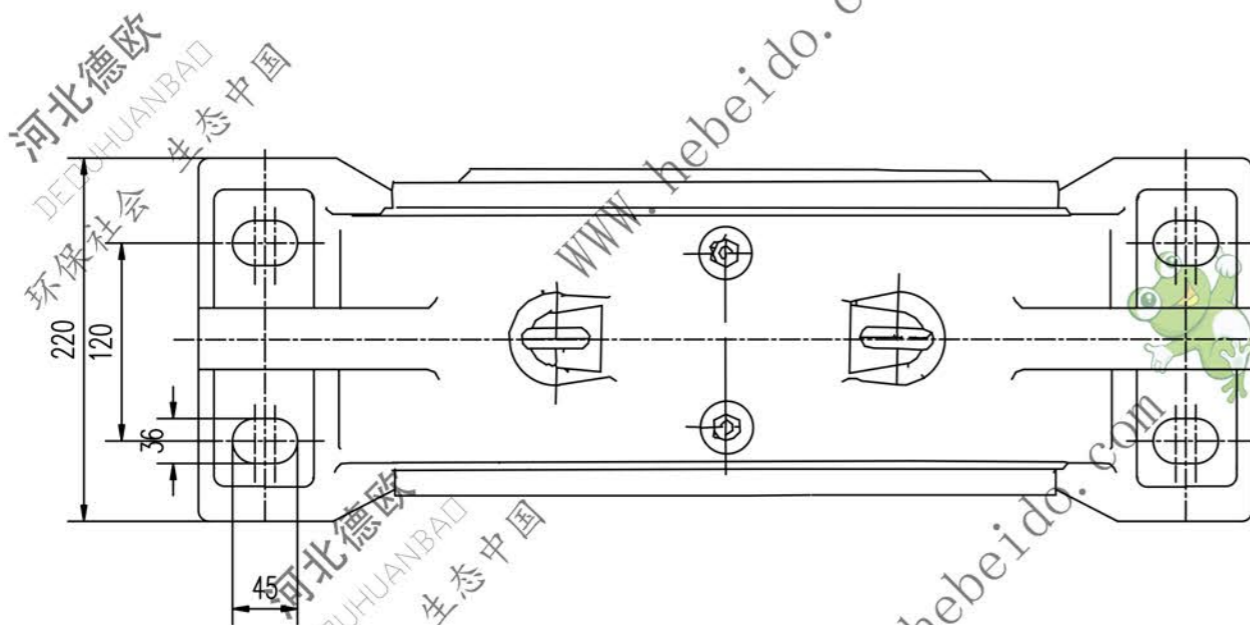
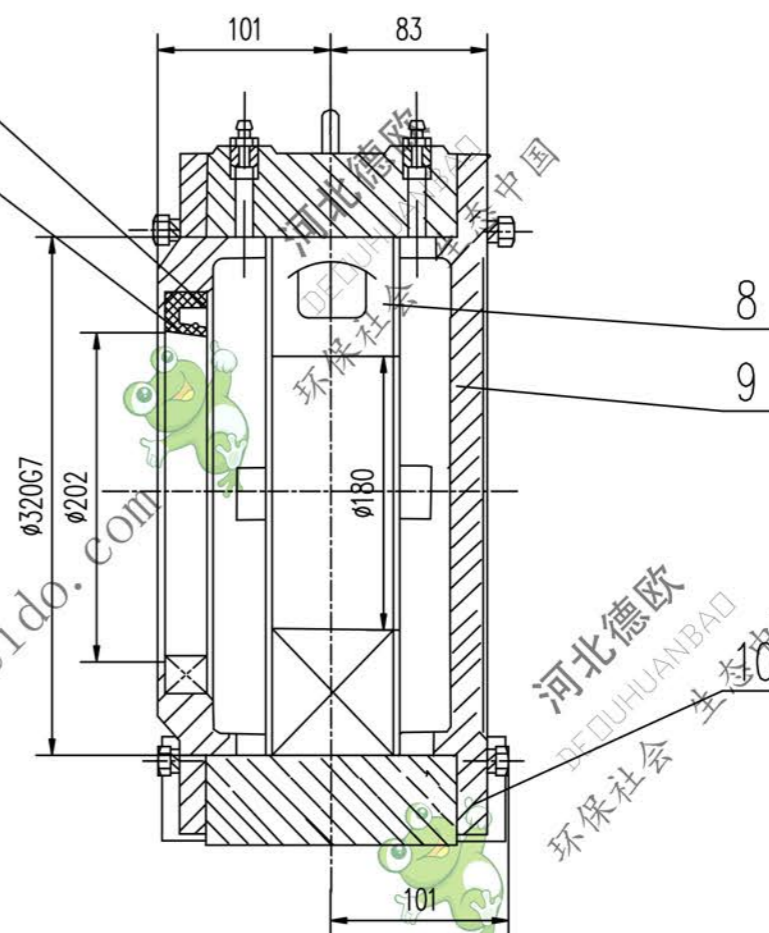
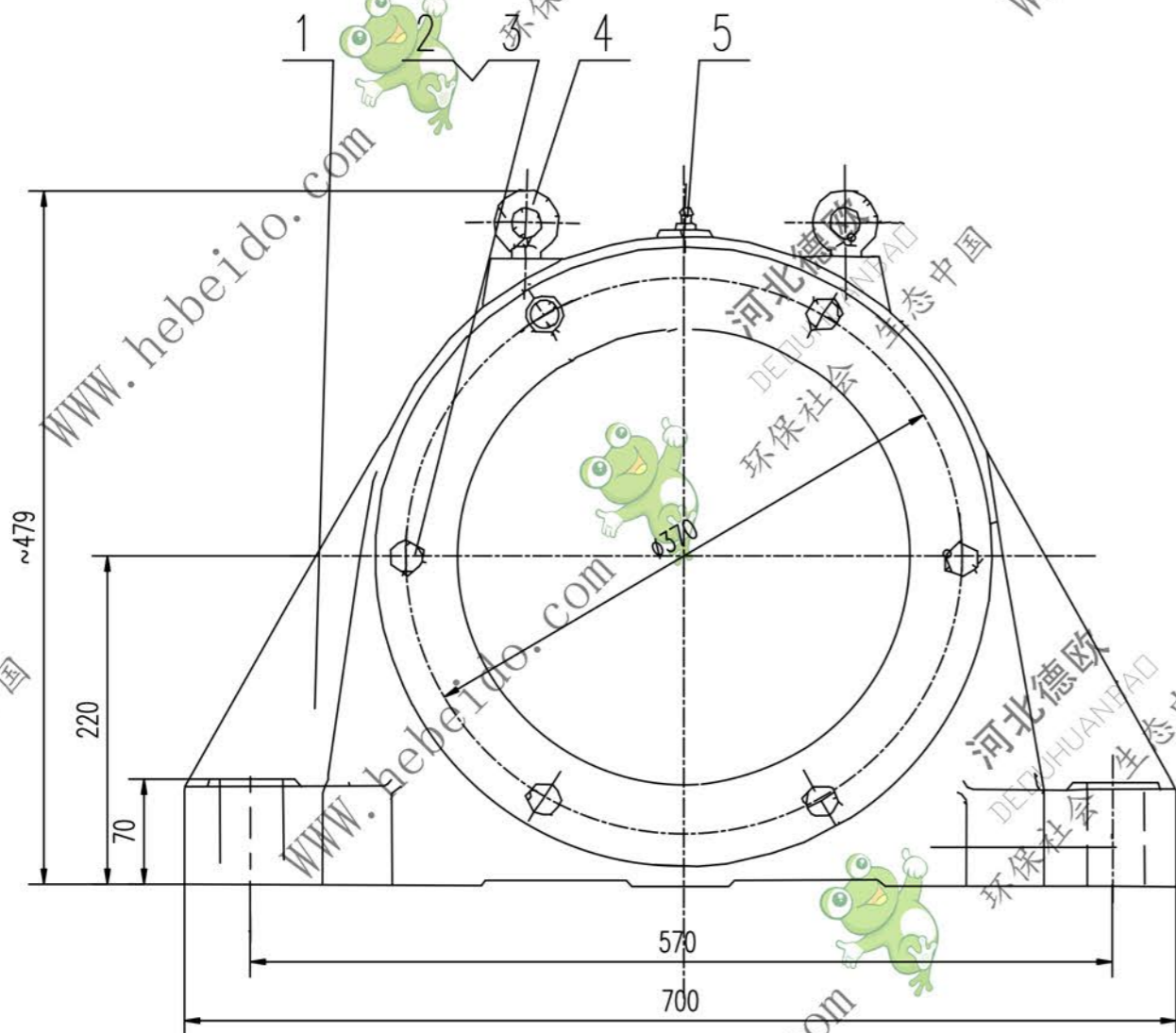


标记	文件号	修改内容	签名	日期



技术要求

序4吊环螺钉仅用于吊轴承座,吊滚筒组时不得使用.

序号	代号	名称	数量	材料	单重	总重	备注
10	IIZ1318-4	纸垫 δ1.0	4	软钢纸垫	0.09	0.36	借用
9	IIZ1218-3	网盖	1	HT200	17.4	17.4	借用
8	GB288-87	轴承 53536	1	—	30	30	
7	GB9877.1-88	骨架油封 PD220X250X18	1	—	0.32	0.32	
6	IIZ1118-2	透盖 (I)	1	HT200	15.4	15.4	借用
5	GB1152-79	油杯 M10X1	2	—	0.016	0.032	
4	GB825-76	吊环螺钉 M16	2	—	0.03	0.06	
3	GB93-87	垫圈 20	12	—	0.015	0.18	
2	GB5780-86	螺栓 M20X80	12	—	0.2	2.4	
1	IIZ1118-1	座体	1	HT250	120.8	120.8	借用

		合同号	DTIIZ1418	
设计 审核 工艺会审 校对 批准 审核 复核 图形输入 标准化 日期		轴承座	图样标记	重量 kg 比例
		部件	186.1	
			共 页	第 页