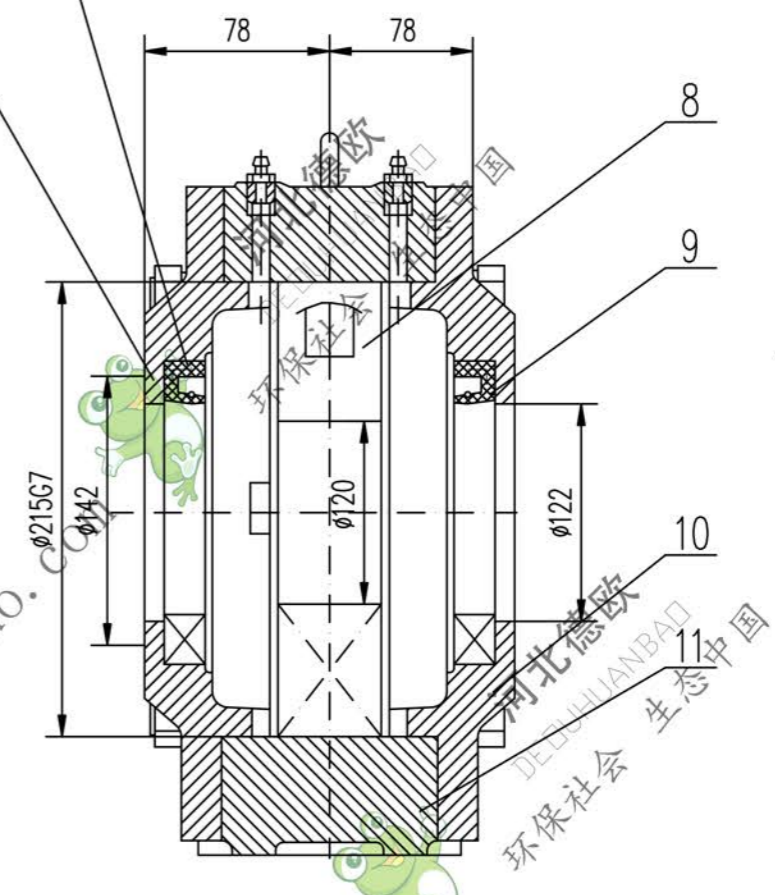
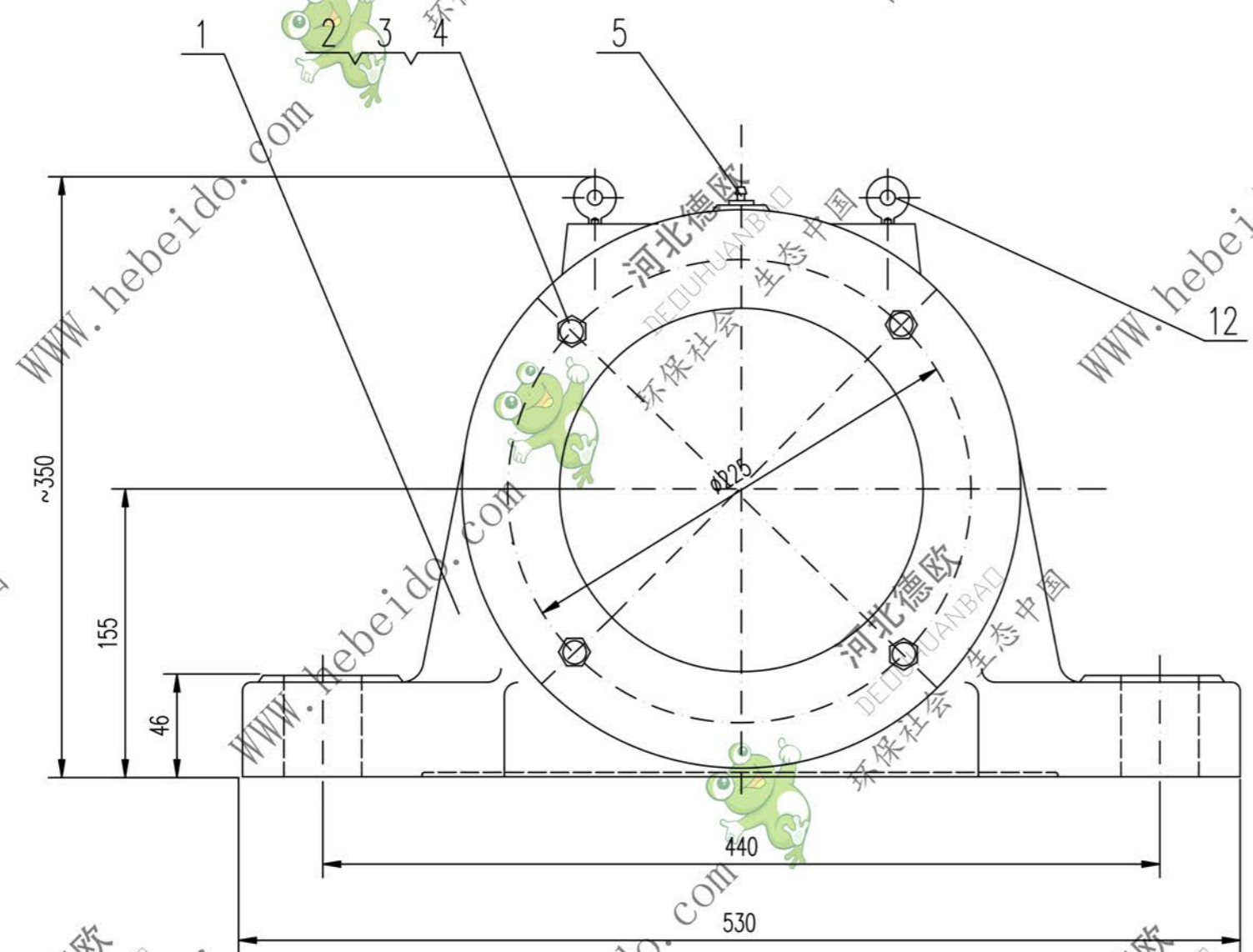


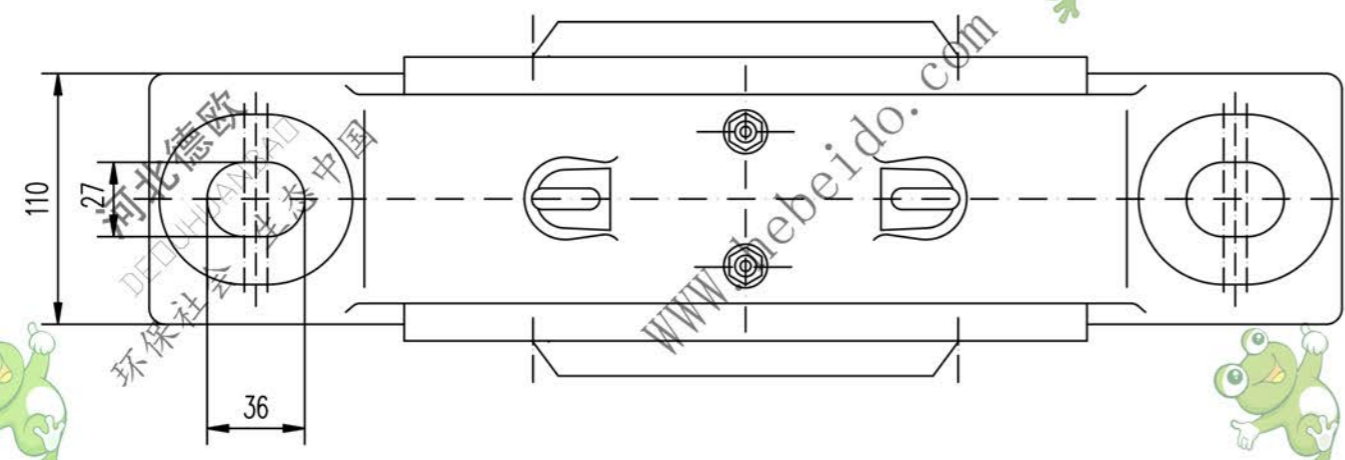
DTZ1312

标记	文件号	修改内容	签名	日期

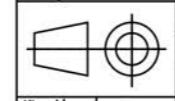


技术要求

1. 序1吊环螺钉仅轴承座, 吊液筒组时不得使用。



序号	代号	名称	数量	材料	单重	总重	备注
12	GB825-76	吊环螺钉 M12	2	—	0.18	0.36	
11	DTZ1312-4	纸垫 δ1.5	2	软钢纸垫	0.18	0.36	
10	DTZ1112-3	透盖 (耳)	1	HT150	0.096	0.192	借用
9	GB9877.1-88	骨架油封 PD120X160X12	1	—	6.8	6.8	
8	GB288-87	轴承 53524	1	—	0.17	0.17	
7	GB9877.1-88	骨架油封 PD140X160X14	1	—	9.2	9.2	
6	DTZ1112-2	透盖 (耳)	1	HT150	0.2	0.2	借用
5	GB1152-79	油杯 M8X1	2	—	6.3	6.3	
4	GB93-87	垫圈 16	4	—	0.01	0.02	
3	GB41-86	螺母 M16	4	—	0.034	0.136	
2	GB5780-86	螺栓 M16X130	4	—	0.226	0.904	
1	DTZ1112-1	座体	1	HT250	45	45	借用



合同号

轴承座

DTZ1312		
图样标记	重量 kg	比例
	69.2	
共 页		第 页

A2 图纸文件名 c:\dtd\dtz\z1312

河北德欧
DEDUHUANBAD
环保社会 生态中国

河北德欧
DEDUHUANBAD
环保社会 生态中国

河北德欧
DEDUHUANBAD
环保社会 生态中国

河北德欧
DEDUHUANBAD
环保社会 生态中国