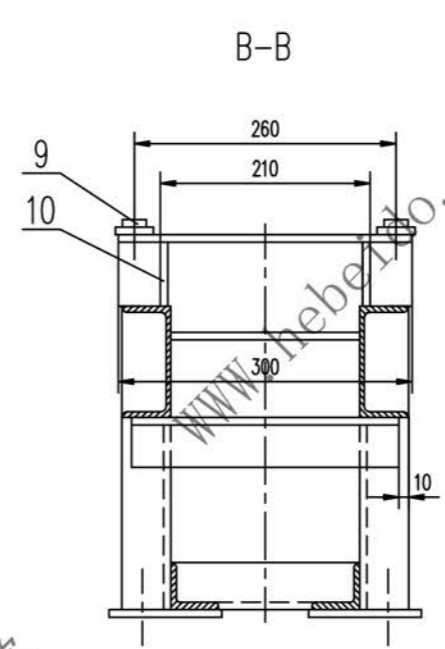
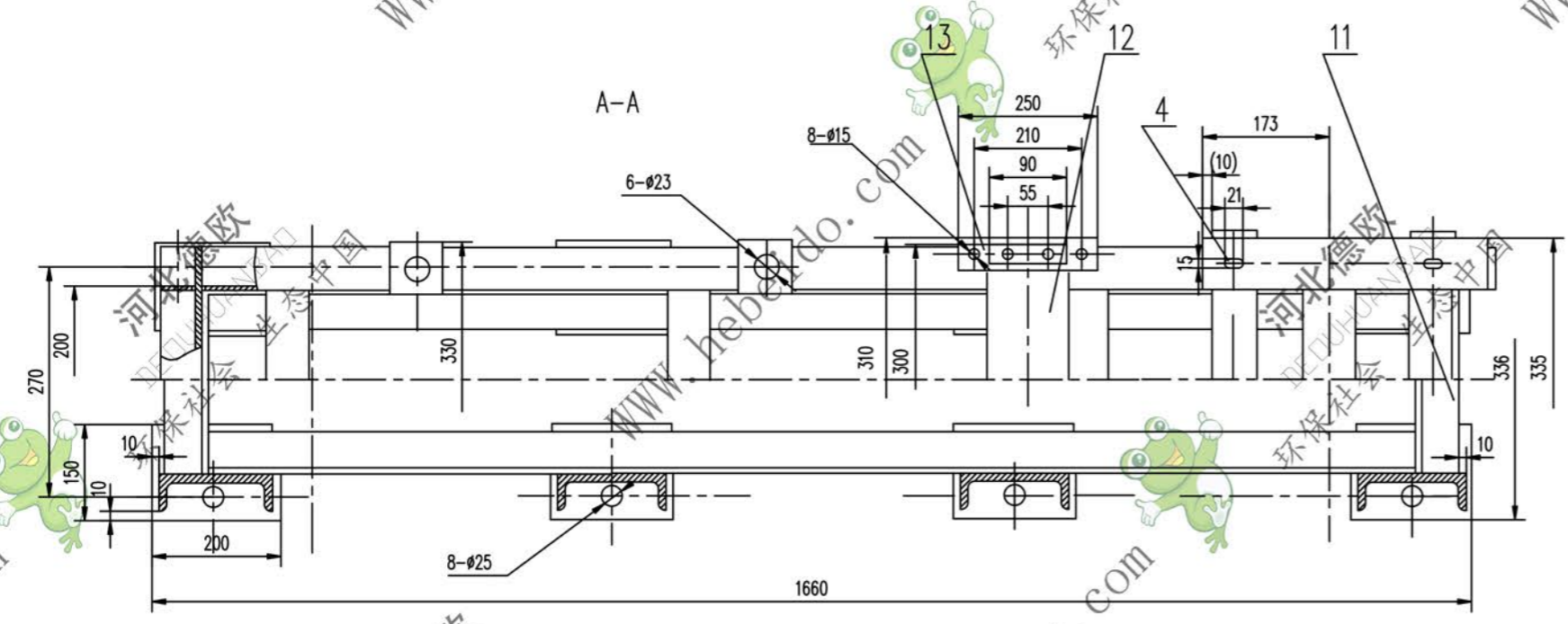
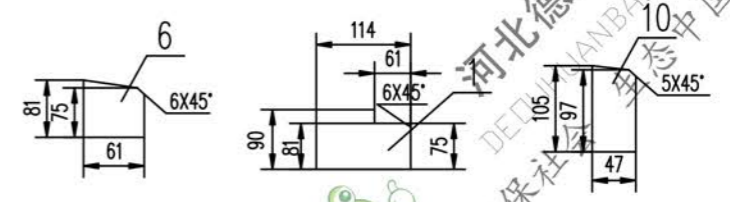
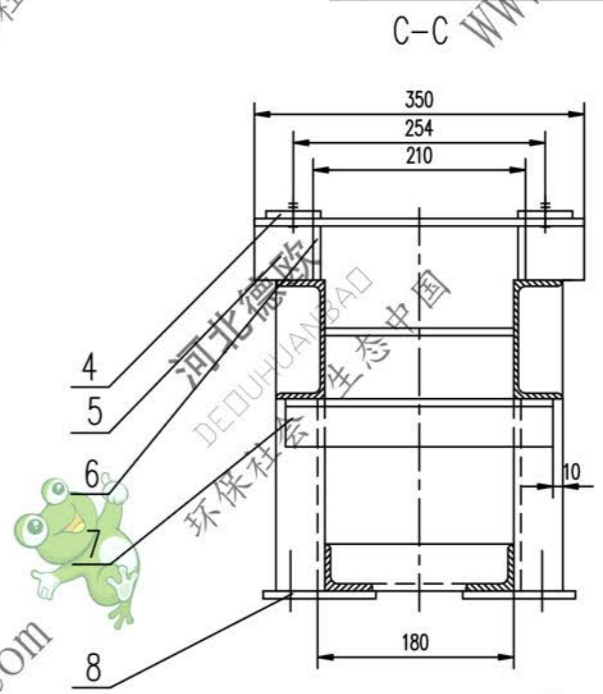
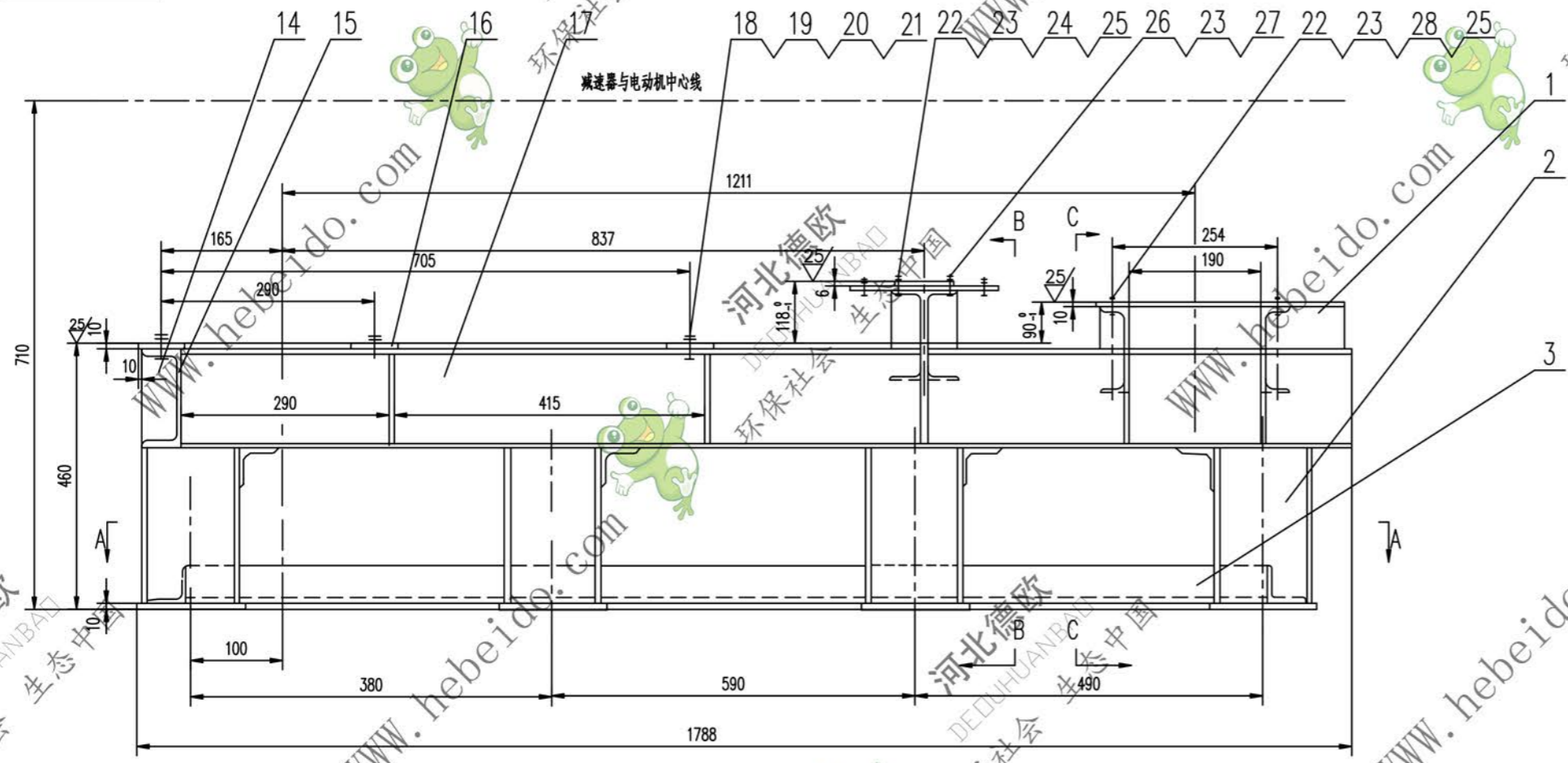


标记	文件号	修改内容	签名	日期
----	-----	------	----	----



- 技术要求
1. 未注焊缝为连续角焊, 焊缝高度为被焊件最小厚度, 或为对接焊。
  2. 所有下料周边表面粗糙度为  $Ra 1.6$
  3. 所有孔表面粗糙度为  $Ra 3.2$
  4. 本架体应符合GB10595-89中3.11的规定

序号	代号	名称	数量	材料	单重	总重	备注
28	GB853-88	螺帽 12	4	成品	0.002	0.008	
27	GB93-87	螺帽 12	4	成品	0.005	0.02	
26	GB5784-86	螺栓 M12X35	4	成品	0.036	0.144	
25	GB97.1-85	螺帽 12	8	成品	0.002	0.016	
24	GB852-88	螺帽 12	4	成品	0.019	0.076	
23	GB41-86	螺帽 M12	20	成品	0.016	0.32	
22	GB5784-86	螺栓 M12X75	8	成品	0.077	0.616	
21	GB97.1-85	螺帽 20	6	成品	0.017	0.102	
20	GB853-88	螺帽 20	6	成品	0.047	0.282	
19	GB41-86	螺帽 M20	12	成品	0.062	0.744	
18	GB5780-86	螺栓 M20X110	6	成品	0.334	2.004	
17		槽钢 180X68X7-1710	2	Q235-A	34.49	68.98	
16		槽钢 (10)X85X85	6	Q235-A	0.567	3.402	
15		槽钢 180X68X7-316	1	Q235-A	6.374	6.374	
14		槽钢 $\delta 8$	12	Q235-A	0.598	7.176	
13		槽钢 8X50X250	2	Q235-A	0.78	1.56	
12		工字钢 200X100X7-300	1	Q235-A	8.37	8.37	
11		槽钢 63X63X6-180	2	Q235-A	1.03	2.06	
10		槽钢 $\delta 8$	4	Q235-A	0.261	1.044	
9		槽钢 (6)X40X90	2	Q235-A	0.169	0.338	
8		槽钢 10X150X200	8	Q235-A	2.355	18.84	
7		槽钢 63X63X6-296	4	Q235-A	1.693	6.772	
6		槽钢 $\delta 8$	2	Q235-A	0.299	0.598	
5		槽钢 180X68X7-350	2	Q235-A	7.06	14.12	
4		槽钢 (10)X90X390	2	Q235-A	2.739	5.478	
3		槽钢 63X63X6-1494	2	Q235-A	8.547	17.094	
2		槽钢 180X68X7-260	8	Q235-A	5.244	41.95	
1		槽钢 $\delta 8$	2	Q235-A	0.616	1.232	

合同号	驱动装置架		J321Z1-162
设计	审核	工艺会审	图样标记
校对	批准	日期	重量 kg
制图	输入	日期	比例
材料	日期	日期	209.7