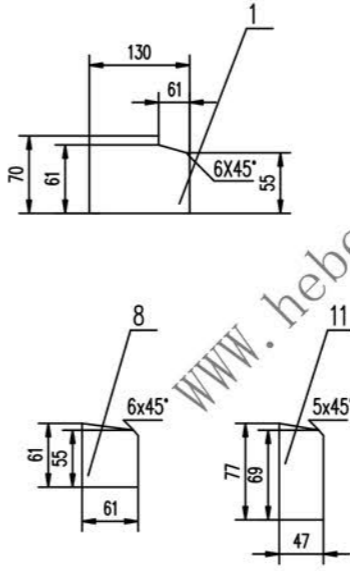
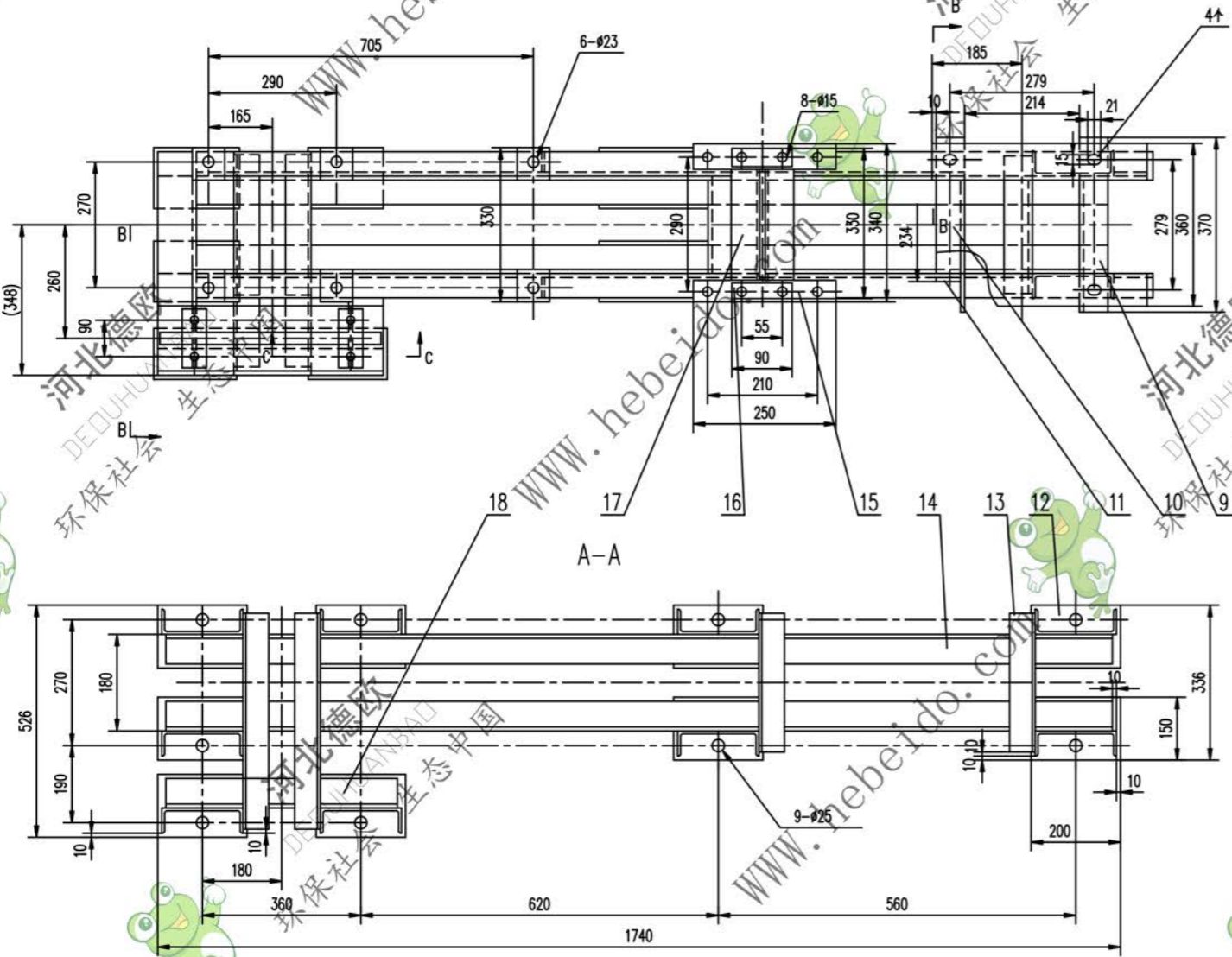
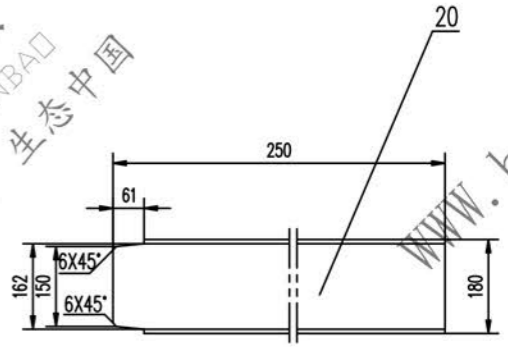
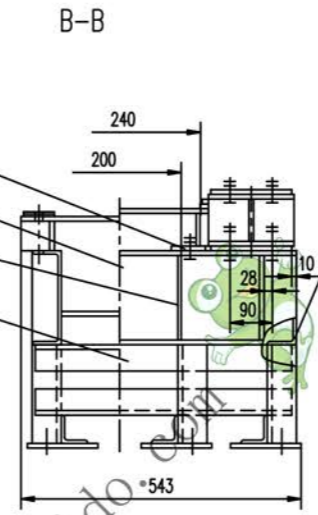
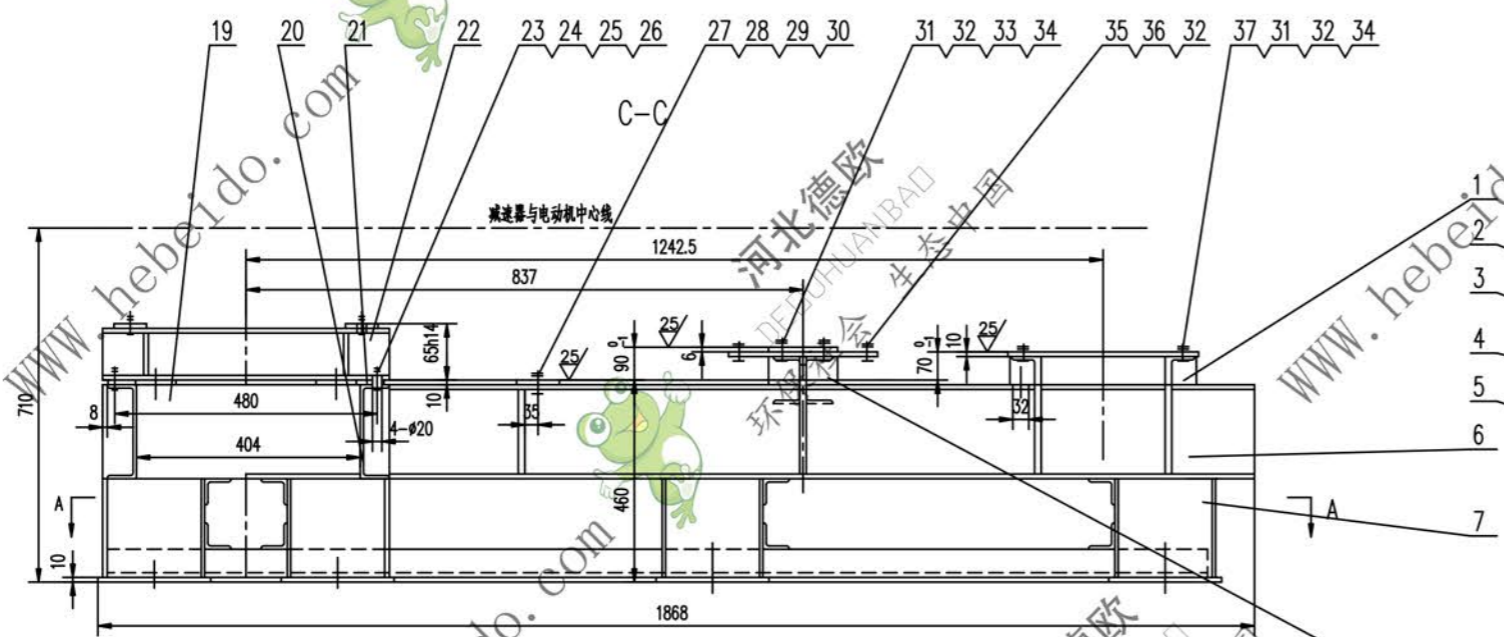


标记	文件号	修改内容	签名	日期



- 技术要求
1. 未注焊缝为连续角焊, 焊缝高度为被焊件最小厚度或为对接。
 2. 所有下料端面垂直度为 $\frac{1}{100}$ 。
 3. 所有孔表面粗糙度为 $R_3.2$ 。
 4. 圆筒垂直度为 $\frac{1}{100}$ 。
 5. 未标注铸件按GB10595-89中3.11的规定。

38	GB853-88	垫圈 12	4	—	0.017	0.068	
36	GB93-87	垫圈 12	4	—	0.005	0.020	
35	GB5784-86	螺栓 M12X35	4	—	0.036	0.144	
34	GB97.1-85	垫圈 12	4	—	0.005	0.020	
33	GB852-88	垫圈 12	4	—	0.019	0.076	
32	GB41-86	螺母 M12	4	—	0.016	0.192	
31	GB5784-86	螺栓 M12X75	4	—	0.077	0.616	
30	GB97.1-85	垫圈 20	6	—	0.017	0.102	
29	GB853-88	垫圈 20	6	—	0.047	0.282	
28	GB41-86	螺母 M20	12	—	0.062	0.744	
27	GB5780-86	螺栓 M20X110	6	—	0.334	2.004	
26	GB97.1-85	垫圈 16	4	—	0.011	0.044	
25	GB853-88	垫圈 16	4	—	0.028	0.112	
24	GB41-86	螺母 M16	8	—	0.034	0.272	
23	GB5784-86	螺栓 M16X75	4	—	0.139	0.556	
22	J521ZIN 162-1	支架	1	铸件	23.52	23.52	备用
21	钢板	(10)X70X160	2	Q235-A	0.874	1.748	
20	槽钢	180x68x7	1	Q235-A	5.043	5.043	
19	槽钢	180x68x7-404	1	Q235-A	8.149	8.149	
18	角钢	63x63x6-520	1	Q235-A	2.975	2.975	
17	工字钢	200X100X7-330	1	Q235-A	9.207	9.207	
16	钢板	(6)X40X90	2	Q235-A	0.169	0.338	
15	钢板	8X50X250	2	Q235-A	0.780	1.560	
14	角钢	63x63x6-1700	2	Q235-A	9.726	19.45	
13	角钢	63x63x6-296	4	Q235-A	1.693	6.772	
12	钢板	10X150X200	9	Q235-A	2.34	21.06	
11	槽钢	180x68x7-370	2	Q235-A	0.222	0.444	
10	槽钢	180x68x7-370	2	Q235-A	7.463	14.93	
9	钢板	(10)X90X430	2	Q235-A	3.019	6.038	
8	钢板	8	4	Q235-A	0.248	0.992	
7	槽钢	180x68x7-260	9	Q235-A	5.244	47.20	
6	槽钢	180x68x7-1790	2	Q235-A	36.10	72.20	
5	角钢	63x63x6-486	4	Q235-A	2.780	11.12	
4	钢板	8	9	Q235-A	0.598	7.774	
3	槽钢	180x68x7-506	1	Q235-A	10.21	10.21	
2	槽钢	(10)X85X85	6	Q235-A	0.564	3.384	
1	钢板	8	2	Q235-A	0.539	1.078	

序号	代号	名称	数量	材料	单重	总重	附注