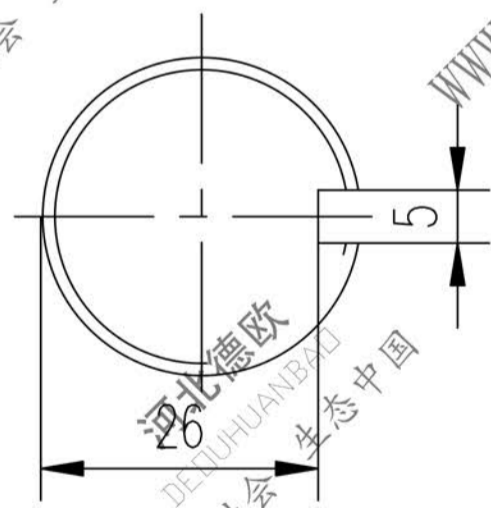
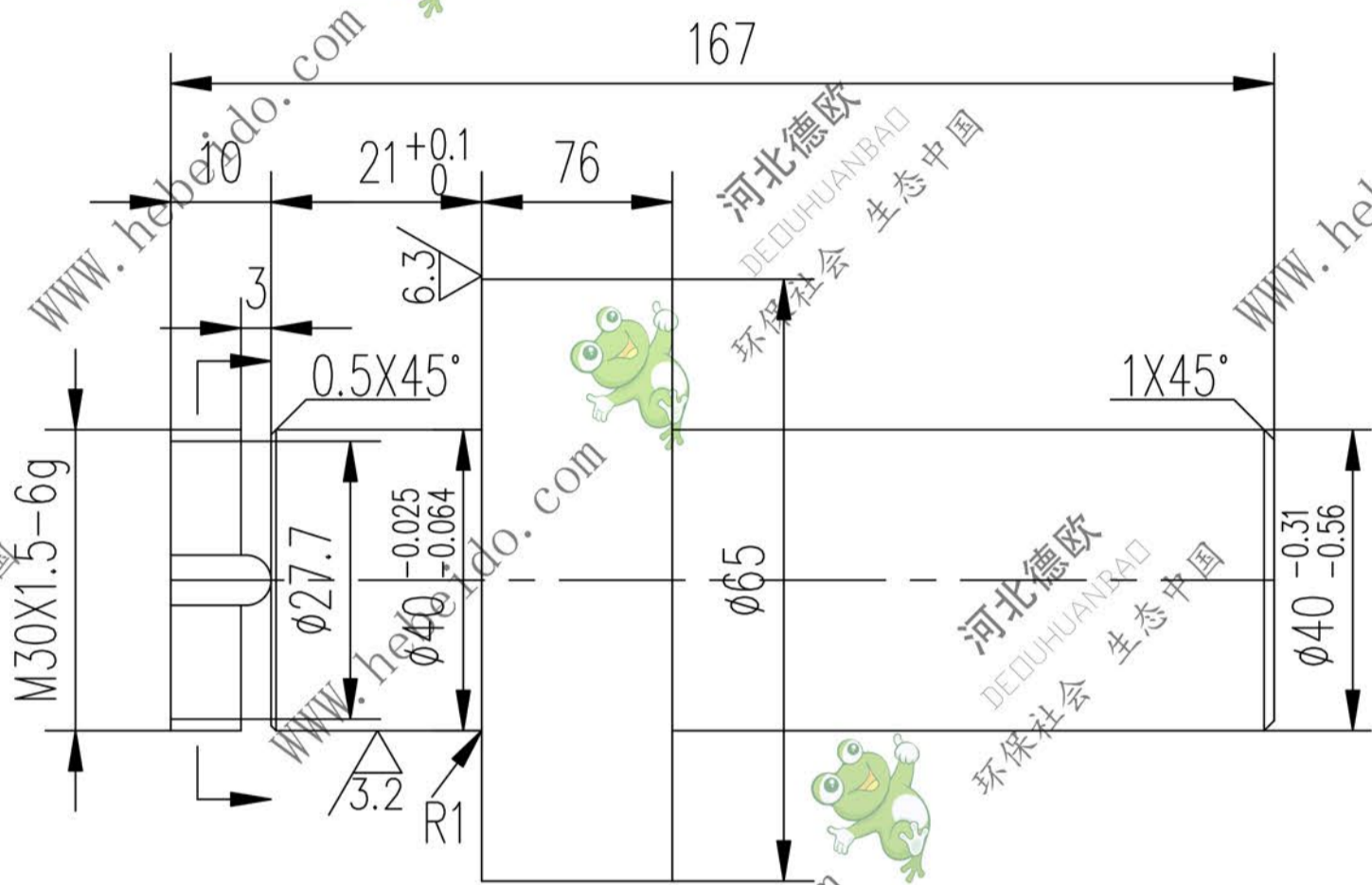


1106D312.3-2	标记	文件号	修改内容	签名	日期
--------------	----	-----	------	----	----

www.hebeido.com 河北德欧 DEUHUANBAO 环保社会 生态中国

其余  $\sqrt[12.5]{}$



31232

图纸文件名	合同号	
	设计	李连通
A4	校对	工艺会审
	复核	批准
A4	标准化检查	图形输入
		日期

轴

Q235-A

1106D312.3-2		
图样标记	重量 kg	比例
	1.54	
德欧环保 DEUHUANBAO 环保社会 生态中国		共 页
		第 页