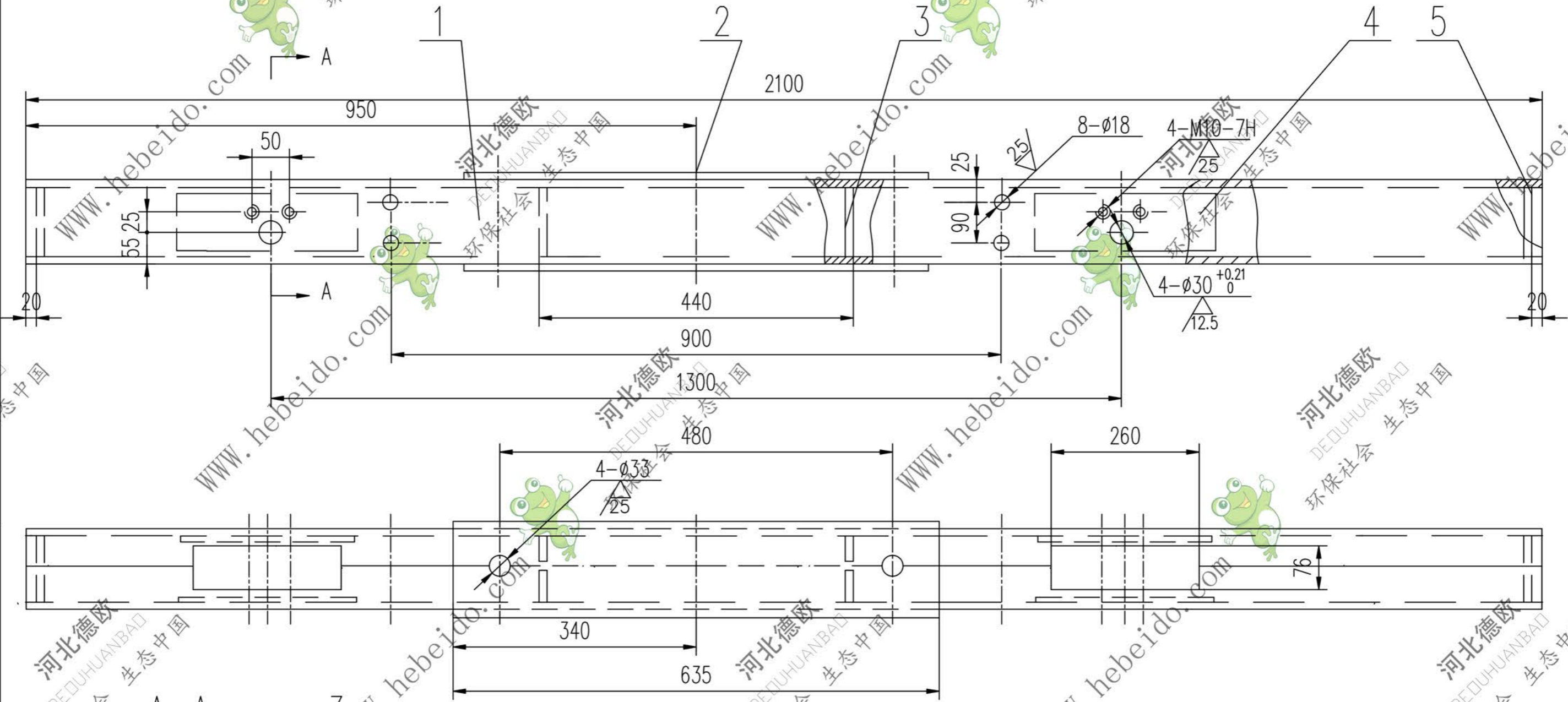
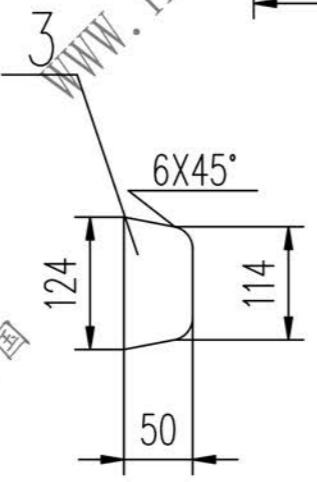
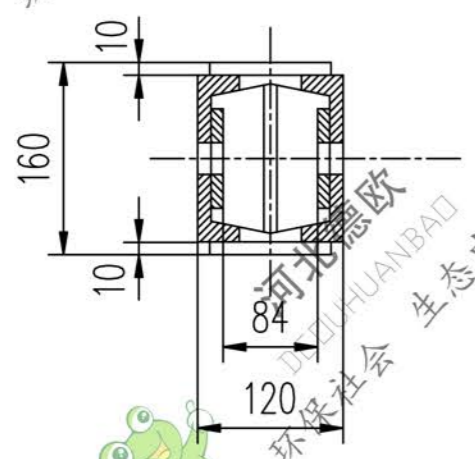


标记	文件号	修改内容	签名	日期



A-A



技术要求

1. 下料周边  $100^\circ$
2. 所有焊缝均为连续角焊, 焊缝高度为被焊件最小厚度
3. 4- $\phi 33$  在车架焊成后加工.

序号	代号	名称	数量	材料	单重	总重	附注
					重量 (kg)		
5		钢板 $\delta 10$	2	Q235-A	0.947	1.894	
4		钢板 10X110X300	4	Q235-A	2.574	10.295	
3		钢板 $\delta 10$	4	Q235-A	0.464	1.856	
2		钢板 10X140X635	2	Q235-A	6.934	13.868	
1		槽钢 140X60X8-2100	2	Q235-A	35.133	70.266	

设计		李连通		工艺会审				合同号		II04D314.1.1	
校对				批准		秦海波					
复核		刘飞		图形输入				纵梁		图样标记	
标准化检查				日期						重量 kg	
								部件		98.2	
										共 页	

