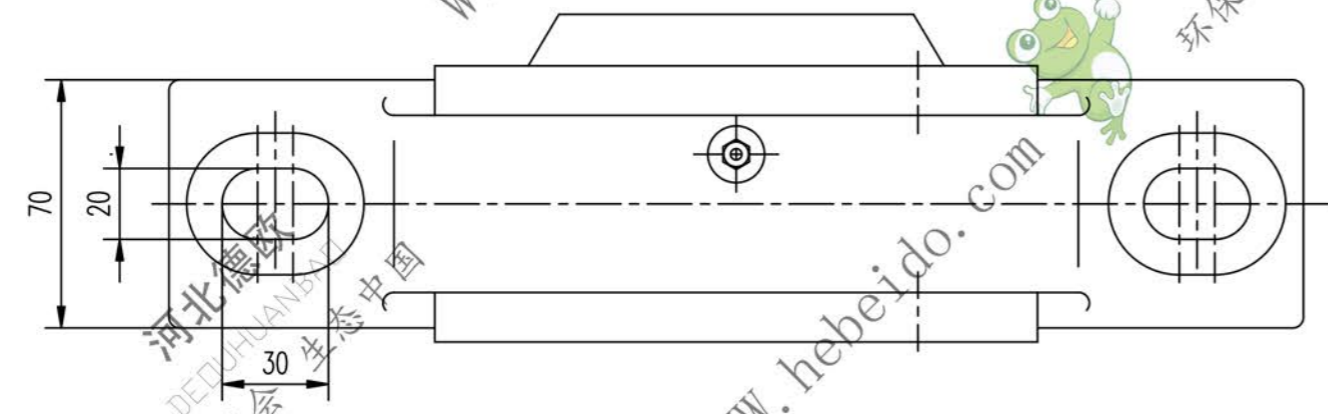
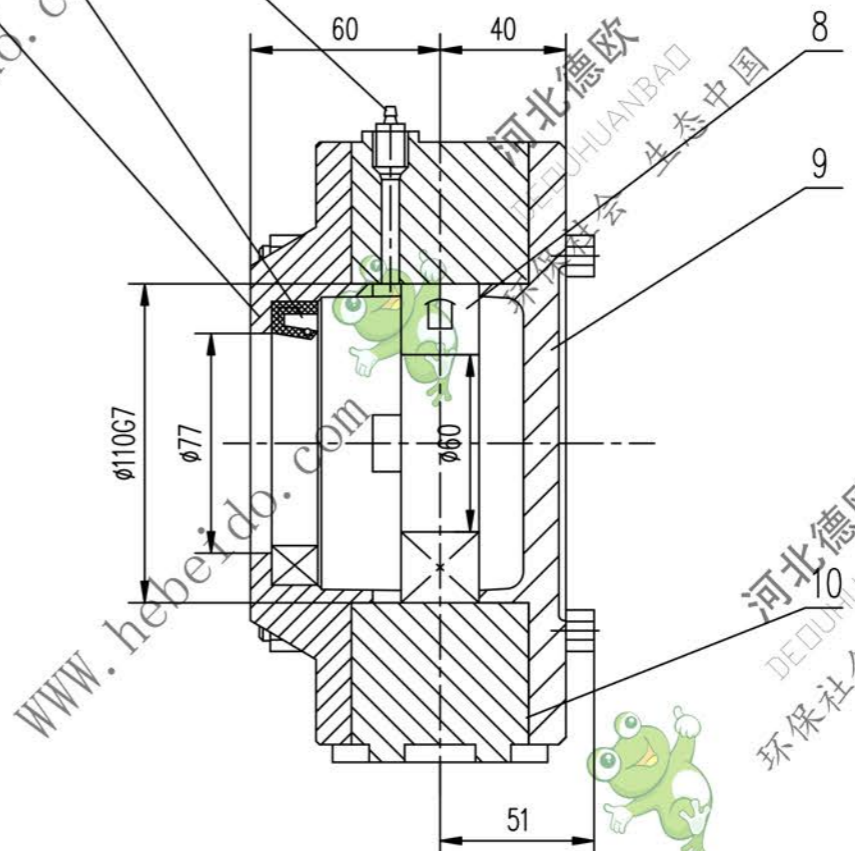
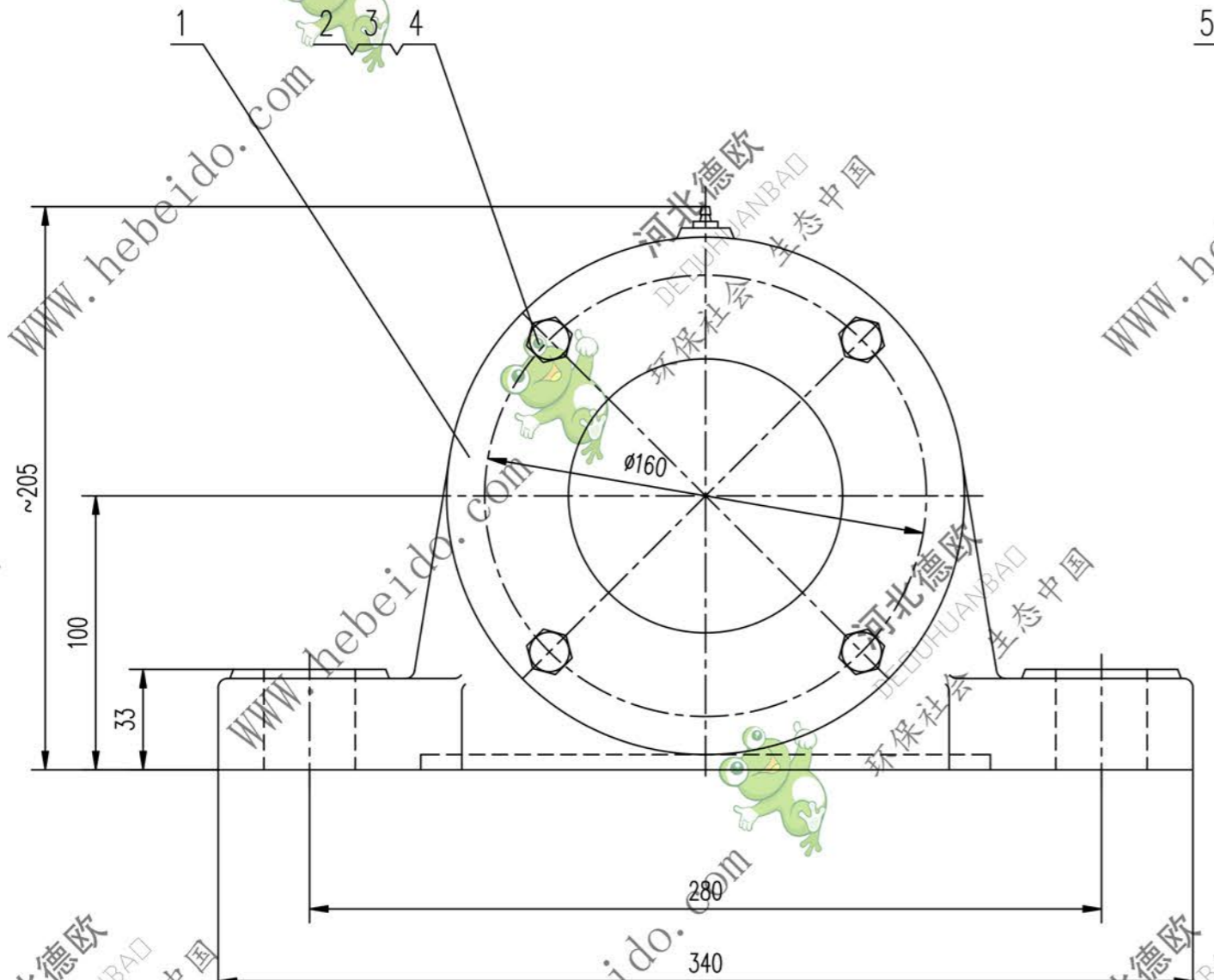


标记	文件号	修改内容	签名	日期



10	II Z1106-4	纸垫 $\delta 0.5$	2	软铜纸板	0.01	0.02	借用
9	II Z1206-3	网盖	1	HT150	2.8	2.8	
8	GB288-87	轴承 53512	1		1.96	1.96	
7	GB1152-79	油杯 M8X1	1		0.01	0.01	
6	GB9877.1-88	骨架油封 PD75X95X12	1		0.07	0.07	
5	II Z1106-2	透盖(I)	1	HT150	2.4	2.4	借用
4	GB93-87	垫圈 12	4		0.0046	0.184	
3	GB41-86	螺母 M12	4		0.016	0.064	
2	GB5780-86	螺栓 M12X100	4		0.103	0.412	
1	II Z1106-1	座体	1	HT200	10.6	10.6	借用
序号	代号	名称	数量	材料	单重	总重	备注
					重量(kg)		

		合同号	DTII Z1206	
设计 审核 工艺会审 校对 批准 审核 复核 图形输入 标准审查 日期		轴承座 重量 kg 18.5 比例		共 页 第 页