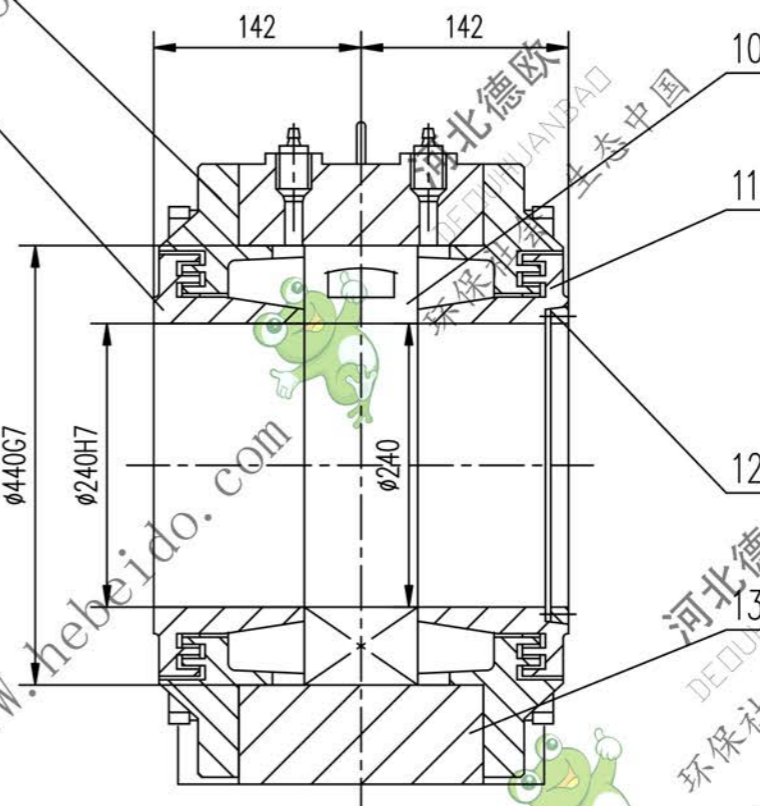
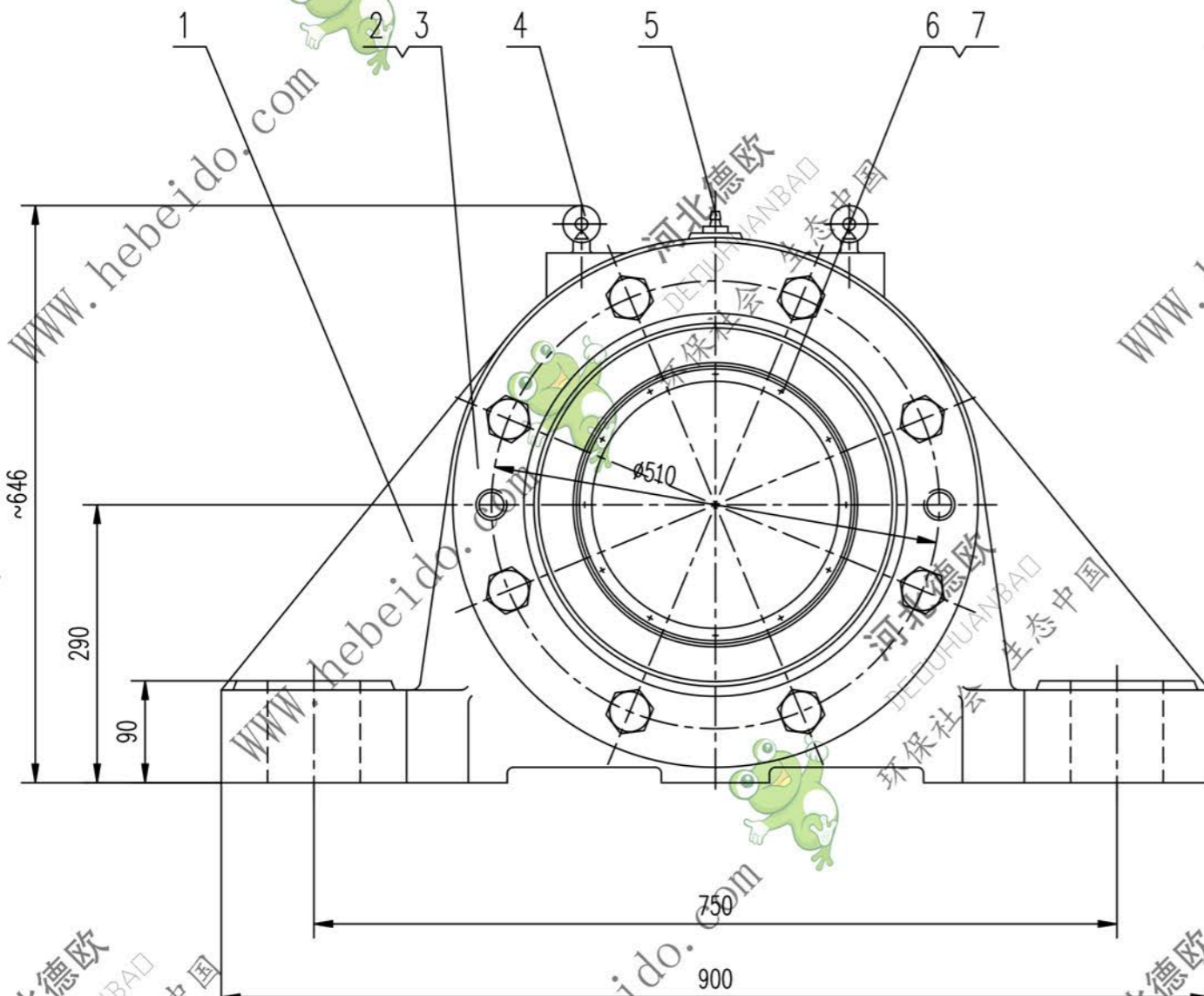
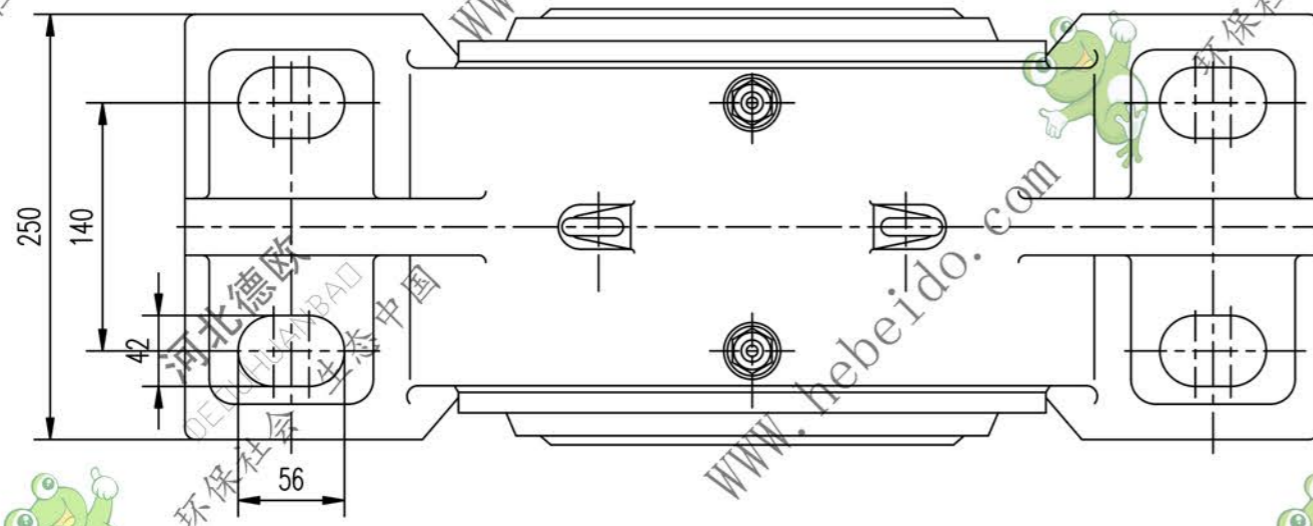


DTII Z1124

标记	文件号	修改内容	签名	日期



技术要求
序4吊环螺钉仅用于吊轴承座,吊滚筒组时不得使用



13	DTII Z1124-6	纸垫 $\delta 0.5$	4	软钢纸板	0.063	0.252	
12	DTII Z1124-5	紧定套	1	45	1.6	1.6	
11	DTII Z1124-4	内密封环(II)	1	HT200	16.9	16.9	
10	GB288-87	轴承 53548	1		72.6	72.6	
9	DTII Z1124-3	外密封环	2	HT200	34.6	69.2	
8	DTII Z1124-2	内密封环(I)	1	HT200	18.9	18.9	
7	GB93-87	垫圈 10	12		0.0028	0.0336	
6	GB5780-86	螺栓 M10X40	12		0.029	0.348	
5	GB1152-79	油杯 M10X1	2		0.016	0.032	
4	GB825-76	吊环螺钉 M24	2		0.87	1.74	
3	GB93-87	垫圈 24	16		0.015	0.24	
2	GB5780-86	螺栓 M24X80	16		0.213	3.41	
1	DTII Z1124-1	座体	1	ZG230-450	279	279	
序号	代号	名称	数量	材料	单重	总重	备注
					重量(kg)		

合同号		DTII Z1124	
设计		图样标记	
校对		重量 kg	
复核		464	
标准审查		比例	
		1:1	
日期		共 页	
		第 页	

A2 图纸文件名 z1124