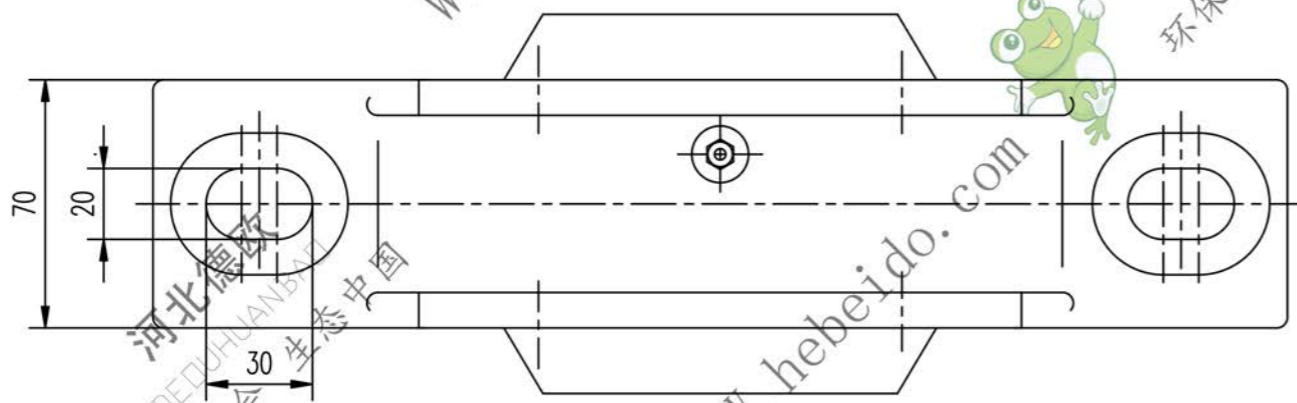
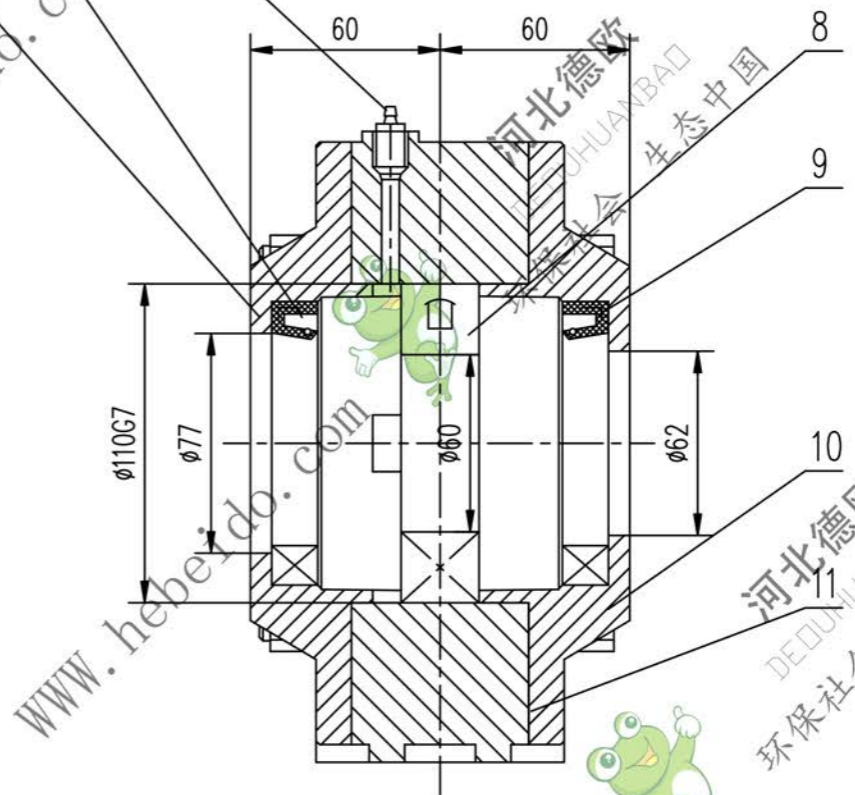
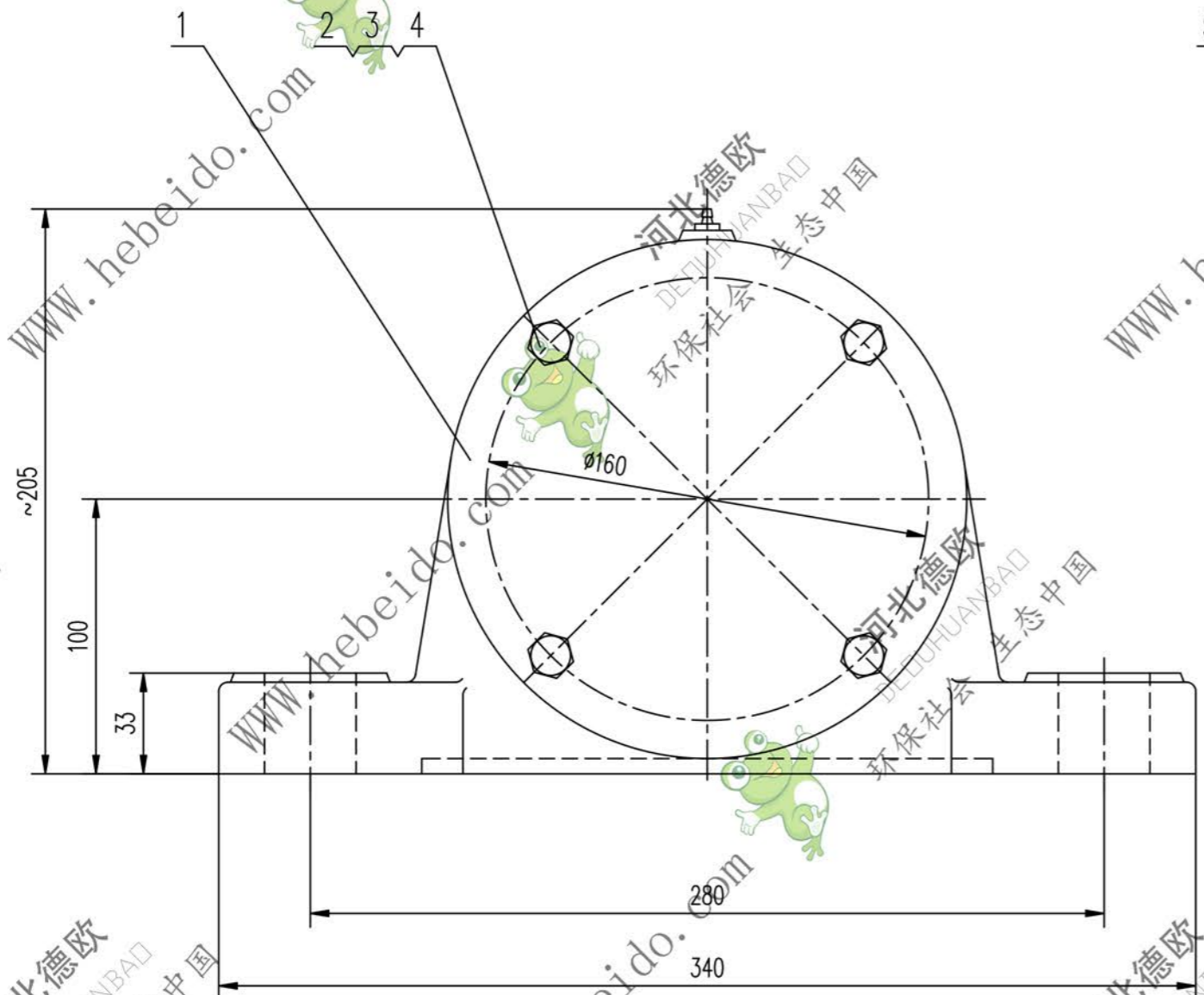


9011Z110D

标记	文件号	修改内容	签名	日期



11	11Z1106-4	纸垫 $\delta 0.5$	2	软铜纸板	0.01	0.02	
10	11Z1106-3	透盖(II)	1	HT150	2.7	2.7	
9	GB9877.1-88	骨架油封 PD60X90X12	1		0.05	0.05	
8	GB288-87	轴承 53512	1		1.96	1.96	
7	GB1152-79	油杯 M8X1	1		0.01	0.01	
6	GB9877.1-88	骨架油封 PD75X95X12	1		0.07	0.07	
5	11Z1106-2	透盖(I)	1	HT150	2.4	2.4	
4	GB93-87	垫圈 12	4		0.004	0.184	
3	GB41-86	螺母 M12	4		0.016	0.064	
2	GB5780-86	螺栓 M12X100	4		0.103	0.412	
1	11Z1106-1	座体	1	HT200	10.6	10.6	
序号	代号	名称	数量	材料	单重	总重	备注
					重量(kg)		

		合同号	DT11Z1106	
设计		审核		图样标记
校对		工艺会审		重量 kg
复核		批准		18.5
标准检查		日期		比例
		图样输入		1:1
				共 页
				第 页

A2 图纸文件名 z1106