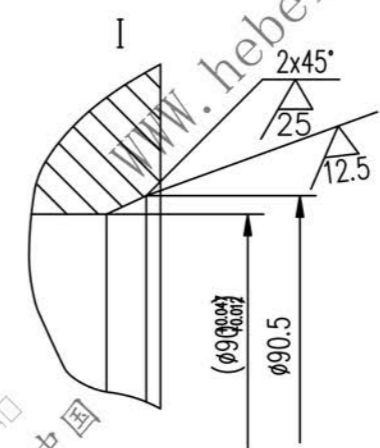
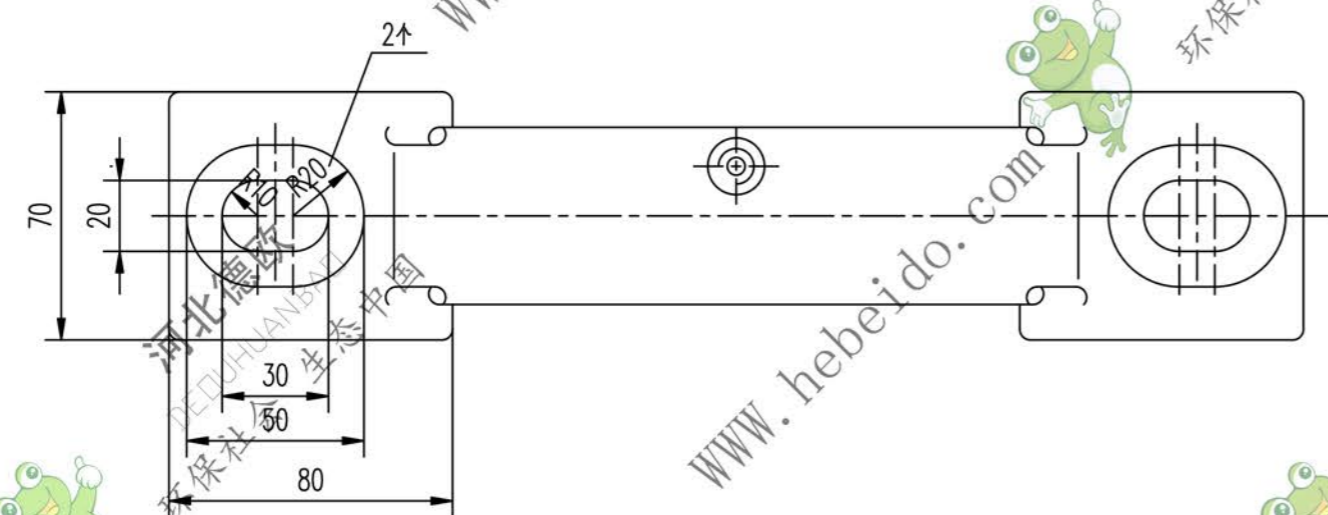
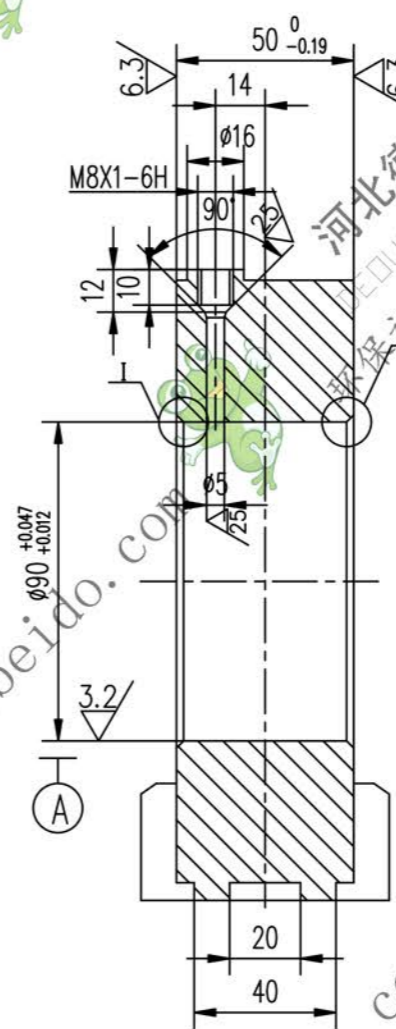
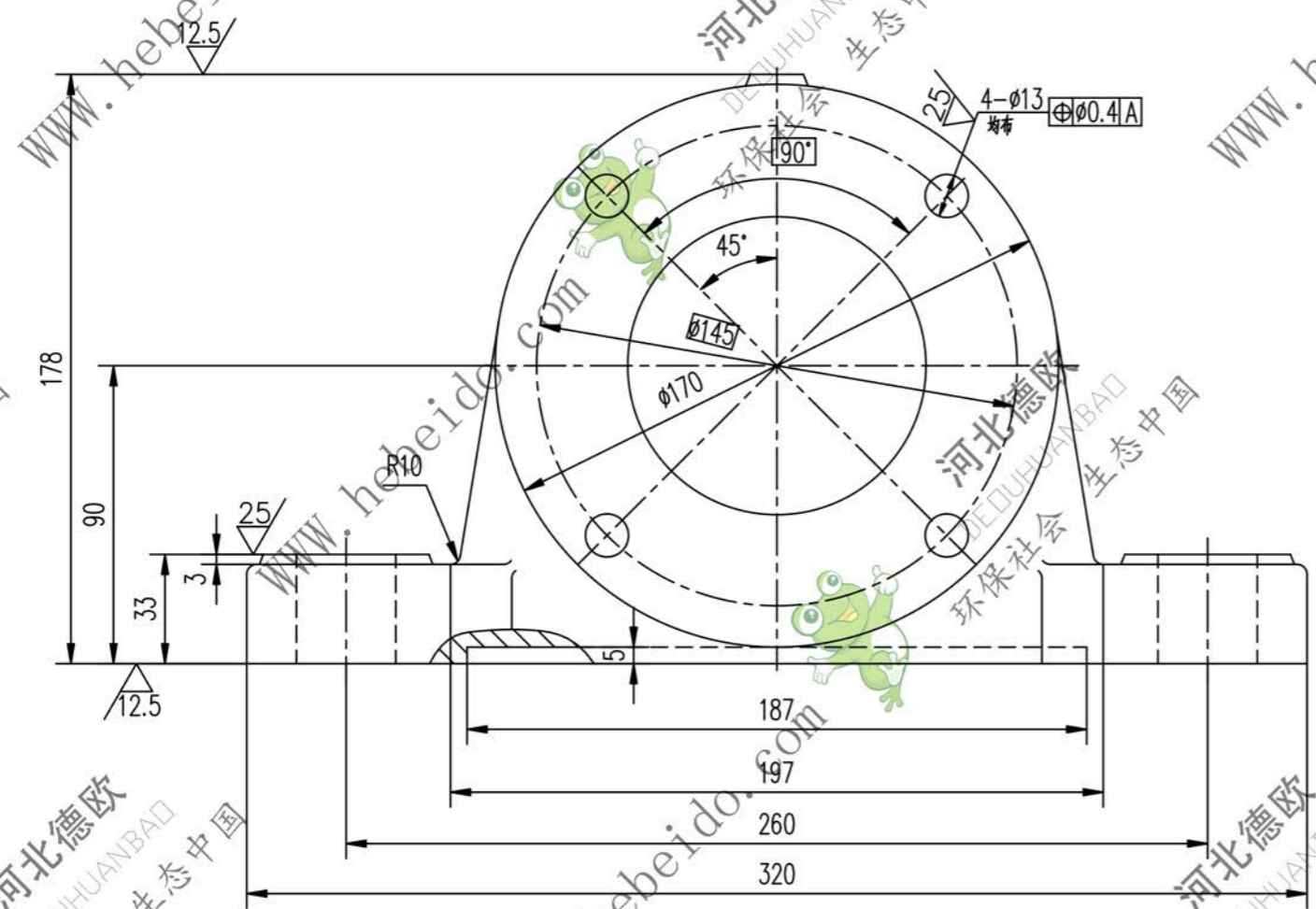


1-901ZII

标记	文件号	修改内容	签名	日期

其余



技术要求
未注铸造圆角R5.

A2 图纸文件名 z1105-1

	合同号		座体	IIZ1105-1	
	设计	工艺会审		图样标记	重量 kg
校对	批准	精校	HT200	8.6	共 页
复核	日期	日期		第 页	